

电阻式温度计，一体式热电阻 型号 TR501，烟气测量专用型

WIKA 样本 TE 60.30

应用

- 高炉、热风机
- 赤热和热处理设备
- 垃圾焚化和特殊垃圾处理设备
- 多数加热设备，热发生器

功能特性

- 应用范围可达 +600 °C
- 护套由抗热不锈钢制成
- 测量探杆易于更换
- 带气密的过程连接

描述

这类一体式电阻温度计带有B型连接头部。温度计护套插入连接头部，和一般温度计护套一样可按用户要求定制，提供1型DIN标准温度计护套。过程连接可通过固定法兰连接或带气密性的管道连接。

这种温度探杆适用于低压范围(最大约到1 bar)的气体介质的测量，温度计护套可采用各种材料，为满足对热应力的要求可不采用涂漆或者涂外漆。

测量探杆可拆卸易于更换，这使得设备在操作和运行中，必要的检测和更换成为可能。选择标准长度的测量探杆交货期短，更利于客户作零部件的购买和库存。

护套材料，连接头部和传感器可根据不同的应用场合独立选择。



一体式电阻温度计 型号TR501

可选择我们提供的模拟式或数字式变送器，安装在TR501连接头部内。

传感器

传感器安装在探杆内部，可更换，内置弹簧。

传感器接线方式

- 2 线制
- 3 线制
- 4 线制

对于2 线制安装，测量探杆内部导线电阻会引起误差。

传感器极限误差

- DIN EN 60 751 B级
- DIN EN 60 751 A级
- 1/3 DIN B (0 °C)

对于2 线制连接不适宜A级或1/3 DIN B精度，因为探杆内的导线电阻会超过传感元件的精度范围。

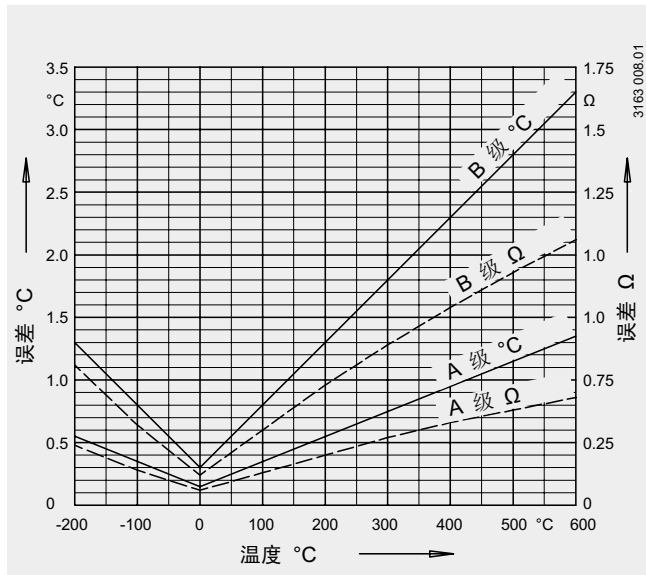
温度 (ITS 90) °C	基准值 Ω	极限误差			
		A 级		B 级	
		°C	Ω	°C	Ω
-200	18.52	± 0.55	± 0.24	± 1.3	± 0.56
-100	60.26	± 0.35	± 0.14	± 0.8	± 0.32
-50	80.31	± 0.25	± 0.09	± 0.55	± 0.21
0	100	± 0.15	± 0.06	± 0.3	± 0.12
50	119.40	± 0.25	± 0.09	± 0.55	± 0.21
100	138.51	± 0.35	± 0.13	± 0.8	± 0.30
200	175.86	± 0.55	± 0.2	± 1.3	± 0.48
300	212.05	± 0.75	± 0.27	± 1.8	± 0.64
400	247.09	± 0.95	± 0.33	± 2.3	± 0.79
500	280.98	± 1.15	± 0.38	± 2.8	± 0.93
600	313.71	± 1.35	± 0.43	± 3.3	± 1.06

基准值和极限误差

铂电阻测量基准值和极限误差在DIN EN 60 751中已经规定。Pt100在0 °C标准值是100欧姆，在0...100 °C，温度系数α简易规定为：

$$\alpha = 3.85 \cdot 10^{-3} \text{ } ^\circ\text{C}^{-1}$$

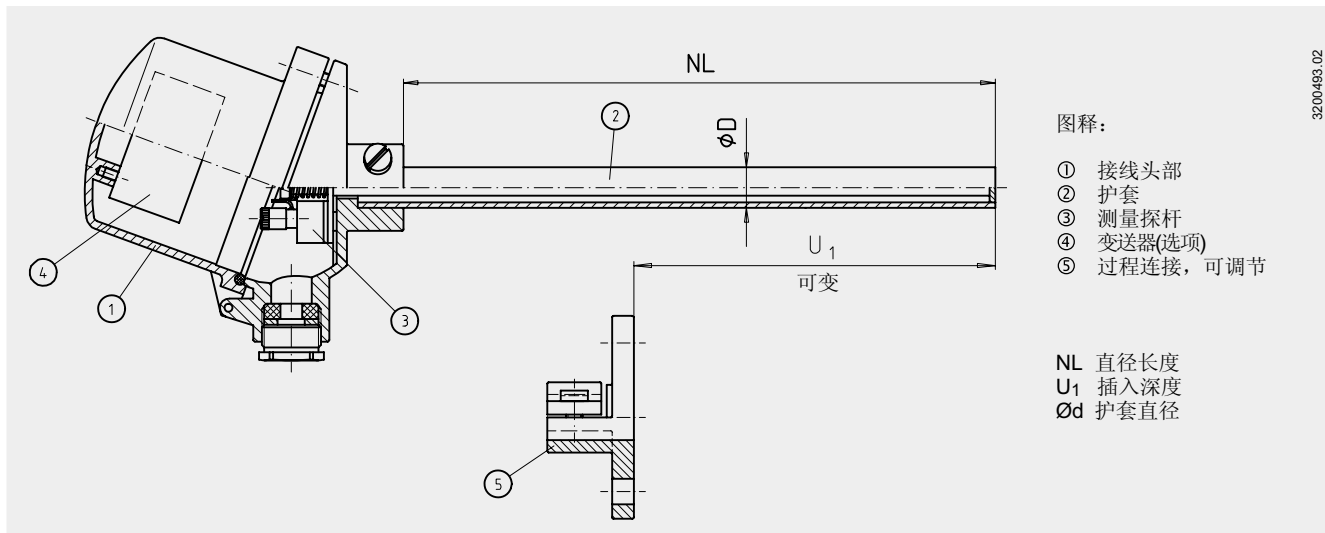
DIN EN 60 751采用多项式规定温度和电阻特性关系。此外，这种标准是在摄氏度下的基准值。



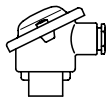
级别	极限误差 °C
A	$0.15 + 0.002 \cdot t ^{1)}$
B	$0.3 + 0.005 \cdot t $

1) |t|是温度的绝对值，没有+ -符号

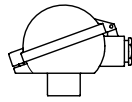
TR501 的组成



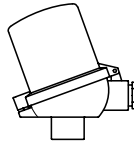
连接头部



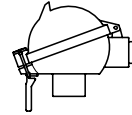
BS



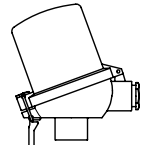
BSZ



BSZ-H



BSS



BSS-H

型号	材质	电缆接口	防护等级	密封顶盖	表面涂层
BS	铝	M 20 × 1.5	IP 65	两个螺钉安装顶盖	银青铜, 电镀
BSZ	铝	M 20 × 1.5	IP 65	螺钉固定的铰接顶盖	银青铜, 电镀
BSZ-H	铝	M 20 × 1.5	IP 65	螺钉固定的铰接顶盖	银青铜, 电镀
BSS	铝	M 20 × 1.5	IP 65	螺钉固定的铰接顶盖	银青铜, 电镀
BSS-H	铝	M 20 × 1.5	IP 65	螺钉固定的铰接顶盖	银青铜, 电镀

变送器 (可选)

根据连接头的适用情况, 可以选择变送器安装在温度计内部使用。

- 镶嵌替代接线盒
- 嵌入连接头内部
- 不允许的安装

安装2个变送器需咨询

连接头	变送器						
	T12	T19	T24	T31	T32	T42	T5350
BS	-	○	○	○	-	-	-
BSZ	○	○	○	○	○	○	○
BSZ-H	●	●	●	●	●	●	●
BSS	○	○	○	○	○	○	○
BSS-H	●	●	●	●	●	●	●

型号	描述	参考样本
T19	模拟温度变送器, 可设置	TE 19.01
T24	模拟温度变送器, 可由电脑设置	TE 24.01
T31	模拟温度变送器, 固定范围	TE 31.01
T12	数字温度变送器, 可由电脑设置	TE 12.01
T32	数字温度变送器, 带HART协议	TE 32.01
T42	数字温度变送器, 带PROFIBUS PA协议	TE 42.01
T5350	数字温度变送器, 带FOUNDATION Fieldbus和PROFIBUS PA协议	TE 53.01

护套

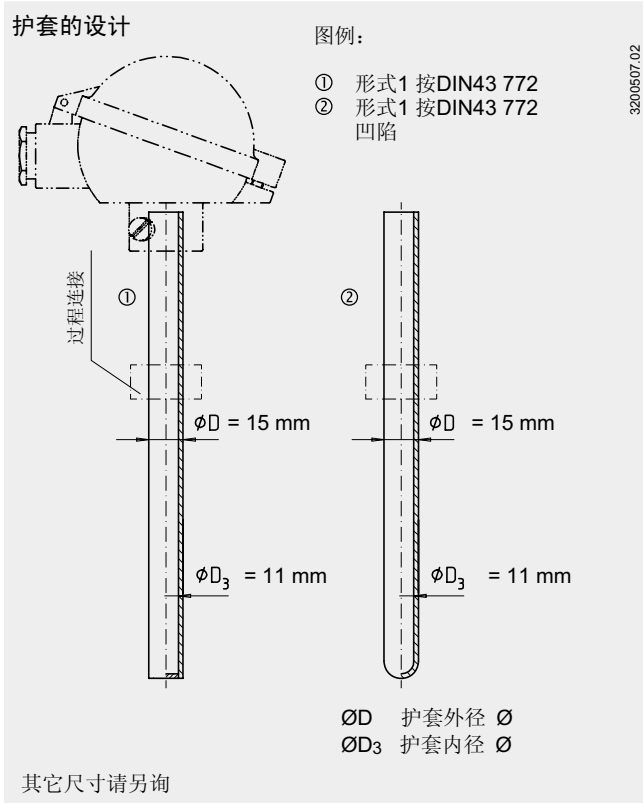
管筒式护套, 底部不是扁平的就是半球状的(同等技术), 如果是要求光滑的护套底部通常是半球状的。护套插进连接头部夹紧固定。可滑动的过程连接采用夹紧式联合螺纹固定在护套上, 可采用多种插入长度。建议选择符合DIN标准的标准额定长度。
符合DIN标准或其它特殊要求的设计(例如锥形护套等), 都可用标准或特殊材料。

额定长度

500, 710, 1000和1400 mm,
可按客户要求定制其它长度。

护套材料

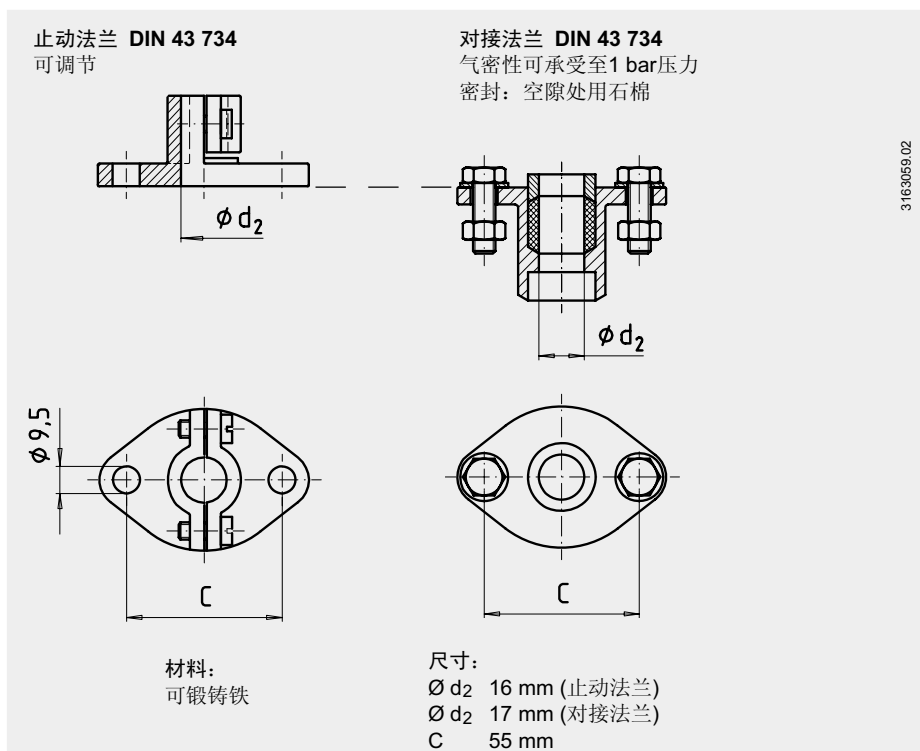
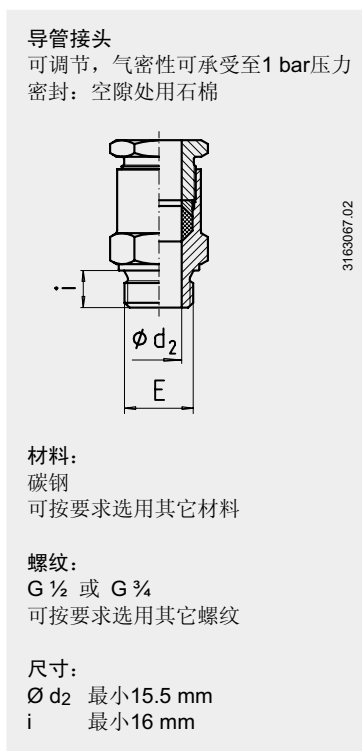
- 碳钢1.0305
可测到550°C(空气), 能抵抗含硫气体的轻度腐蚀, 能抵抗含氮气体的中度腐蚀
 - 碳钢1.0305
可测到550°C, 能抗最大到1 bar的压力, 可用在熔炉和烟气管道中
 - 不锈钢1.4571
可测到700°C(空气), 良好的抵抗腐蚀介质侵蚀的性能
- 可按要求采用其它材料



过程连接

止动法兰(也带对接法兰)或导管接头用于过程连接。对上釉的护套用导管接头可防止上釉层被破坏。这两种连接都可在护套上连接, 因此, 温度计探杆的插入深度可改变, 易于在安装点处安装。

对于不要求气密性的过程连接, 采用止动法兰就可满足要求。导管连接或者止动法兰和对接法兰的联合形式的过程连接提供的气密性能承受至1 bar的压力。

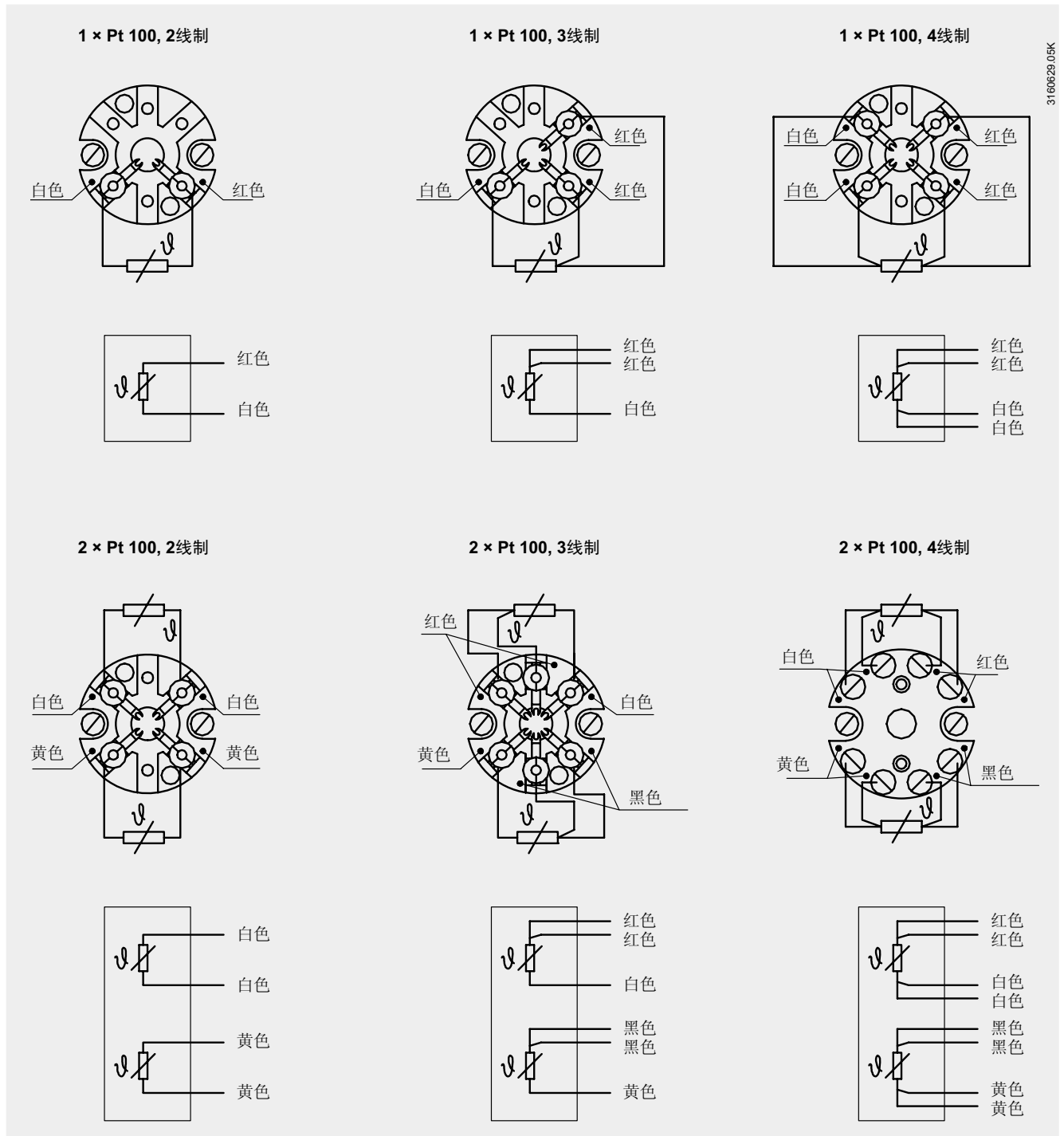


探杆

探杆由抗振动的带外套的电阻丝(MI 导线)组成，为确保探杆压紧在护套底部，探杆通过弹簧固定(弹簧最大行程：10 mm)。

探杆外套采用的标准材质是不锈钢。

电气连接



订货信息

选项号	代码	特征
		传感元件类型和数量
	R	1 × Pt100 测量范围 -50 °C ... +450 °C
	S	2 × Pt100 测量范围 -50 °C ... +450 °C ¹⁾
	5	1 × Pt100 测量范围 -200 °C ... +450 °C
	6	2 × Pt100 测量范围 -200 °C ... +450 °C ¹⁾
	3	1 × Pt100 测量范围 -200 °C ... +600 °C
	4	2 × Pt100 测量范围 -200 °C ... +600 °C ¹⁾
1	?	其他 请提供附加条件说明!
		传感元件连接方式
	2	2 线制
	3	3 线制
2	?	4 线制
		传感元件允许误差
	B	等级 B (DIN EN 60 751)
	A	等级 A (DIN EN 60 751) (-50 °C ... +450 °C) 不针对两线制连接方式
	C	1/3 DIN B (0 °C) 不针对两线制连接方式
3	?	其他 请提供附加条件说明!
		过程连接
	ZZ	没有
	P1	管道连接G ½, 碳钢 可调节
	P2	管道连接G ¾, 碳钢 可调节
	A1	止动法兰 DIN 43734, 可锻铸铁 可调节
	A5	止动法兰带对半法兰 DIN 43734, 可锻铸铁 可调节
4	??	其他 请提供附加条件说明!
		护套外径
	8	15 mm 金属
5	?	其他 请提供附加条件说明!
		护套材料
	B	碳钢1.0305
	C	碳钢1.0305, 瓷釉
	1	不锈钢1.4571
6	?	其他 请提供附加条件说明!
		直径长度
	0500	500 mm
	0710	710 mm
	1000	1000 mm
	1400	1400 mm
7		长度以mm为单位, 如: 0850表示850 mm
		连接头部
	1	型号 BS (铝) 只可选T19/T24/T31变送器
	2	型号 BSZ (铝)
	3	型号 BSZ-H (铝) 在头部密封盒内可选择安装一个变送器
	4	型号 BSS (铝)
	5	型号 BSS-H (铝) 在头部密封盒内可选择安装一个变送器
8	?	其他 请提供附加条件说明!
		连接头部接线处
	4	M20 × 1.5
9	?	其他 请提供附加条件说明!
		变送器
	ZZ	没有
	TA	安装在测量插入探杆上
10		TB 接线头部盒内安装
		附加订货信息
	YES	NO
11	T	Z 质量证书 参看价格表
12	T	Z 附加文本 请在文本中详细说明!

1) 对于2 × Pt100接两个变送器的情况请咨询(可按客户要求定制)。

订货代码:

TR501 - Z	-	1	2	3	4	5	6	7	8	9	10	ZZ	-	11	12

附加说明: _____

上述仪器仪表的设计、尺寸大小及材质均适合当今技术状况。



WIKA Alexander Wiegand GmbH & Co. KG
德国威卡AW有限两合公司上海代表处
威卡国际贸易(上海)有限公司
地址: 上海西藏中路18号港陆广场1405B-07室
Tel: 021- 53853622, 53853623,
53852572, 53852573
Fax: 021- 53852575
E-Mail: wikash@online.sh.cn
<http://www.wika.com.cn>