

电阻式温度计 型号 TR200，一体式热电阻 (需和护套配合使用)

WIKA 样本 TE 60.10



应用

- 机械行业、工厂和罐体制造
- 能源和电力
- 化学工业
- 食品饮料业
- 卫生、供热和空调

功能特性

- 应用范围：-200 °C...+600 °C
- 适合所有标准的护套型式
- 测量传感(插入探杆)可换
- 本质安全型(ATEX)

描述

该系列热电阻温度计可与多种护套组合使用。在特殊情况下可以单独使用此产品(不与护套配合使用)

由于大量的传感器、连接头、插入深度、延长颈长度、护套连接等都适用于该温度计，因此该温度计适用于所有尺寸和应用的护套。

本安型设计适用于危险环境。TR200 依据 94/9/EC (ATEX)条款，提供“本质安全型”测试证书。EN 50 020制造商的声明同样有效。

TR200可任意选择安装WIKA模拟或数字变送器安装在连接头里。



无护套型电阻式温度计 型号TR200

传感器

传感器安装在探杆内部，可更换，内置弹簧。

传感器接线方式

- 2 线制
- 3 线制
- 4 线制

对于2 线制安装，测量探杆内部导线电阻会引起误差。

传感器允许误差

- DIN EN 60 751 B级
- DIN EN 60 751 (-50 °C...+450 °C) A级
- 1/3 DIN B (0 °C)

对于2 线制连接不适宜A级或1/3 DIN B精度，因为探杆内的导线电阻会超过传感元件的精度范围。

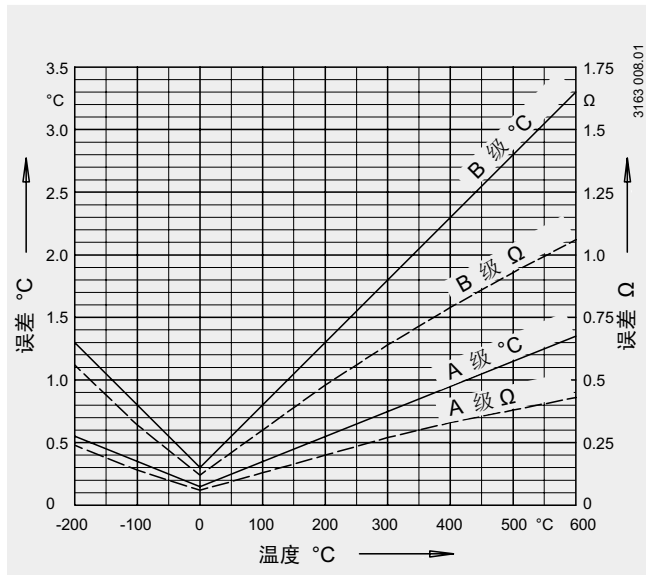
温度 (ITS 90) °C	基准值 Ω	允许误差		DIN EN 60 751	
		A 级 °C	Ω	B 级 °C	Ω
-200	18.52	± 0.55	± 0.24	± 1.3	± 0.56
-100	60.26	± 0.35	± 0.14	± 0.8	± 0.32
-50	80.31	± 0.25	± 0.10	± 0.55	± 0.22
0	100	± 0.15	± 0.06	± 0.3	± 0.12
50	119.40	± 0.25	± 0.10	± 0.55	± 0.21
100	138.51	± 0.35	± 0.13	± 0.8	± 0.30
200	175.86	± 0.55	± 0.2	± 1.3	± 0.48
300	212.05	± 0.75	± 0.27	± 1.8	± 0.64
400	247.09	± 0.95	± 0.33	± 2.3	± 0.79
500	280.98	± 1.15	± 0.38	± 2.8	± 0.93
600	313.71	± 1.35	± 0.43	± 3.3	± 1.06

基准值和允许误差

铂电阻测量基准值和允许误差在DIN EN 60 751中已经规定。Pt100在0 °C标准值是100欧姆，在0...100 °C，温度系数α简易规定为：

$$\alpha = 3.85 \cdot 10^{-3} \text{ °C}^{-1}$$

DIN EN 60 751采用多项式规定温度和电阻特性关系。此外，这种标准是在摄氏度下的基准值。

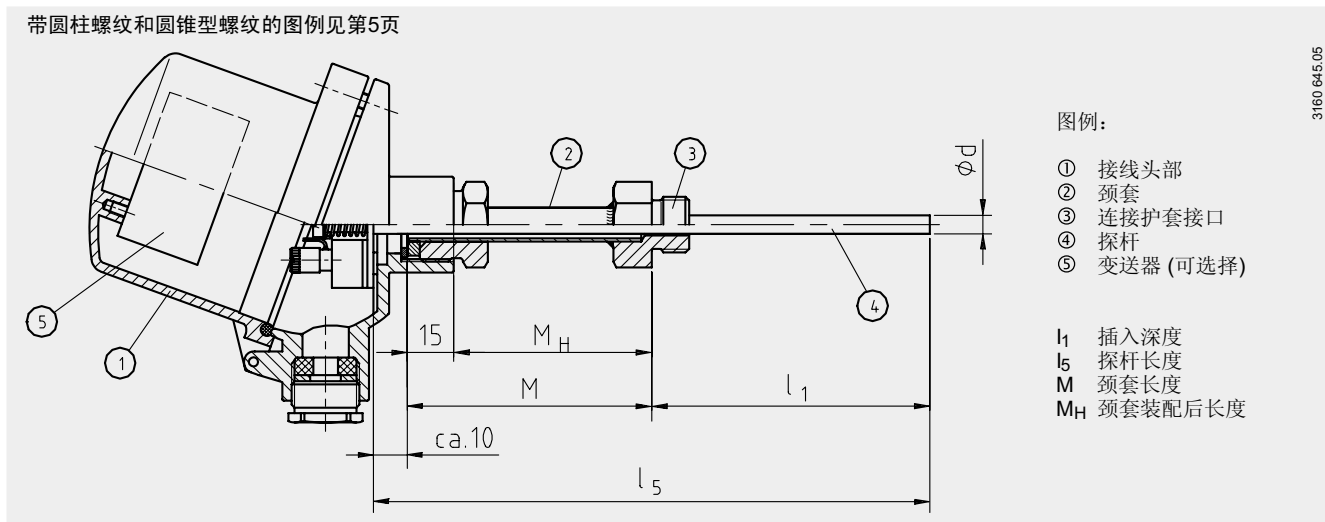


级别	允许误差 °C
A	$0.15 + 0.002 \cdot t ^{1)}$
B	$0.3 + 0.005 \cdot t $

1) |t|是温度的绝对值，没有+ -符号

TR200 的组成

带圆柱螺纹和圆锥型螺纹的图例见第5页

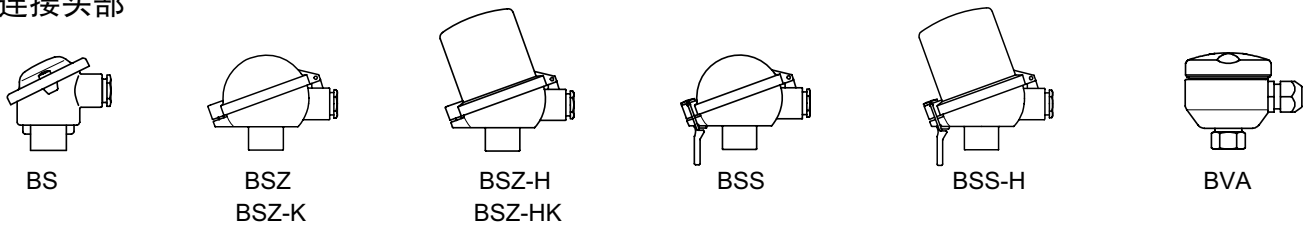


图例：

- ① 接线头部
- ② 颈套
- ③ 连接护套接口
- ④ 探杆
- ⑤ 变送器 (可选择)

- l₁ 插入深度
- l₅ 探杆长度
- M 颈套长度
- M_H 颈套装配后长度

连接头部



型号	材质	电缆接口	防护等级	密封顶盖	表面涂层
BS	铝	M 20 × 1.5	IP 65	两个螺钉安装顶盖	银青铜, 电镀
BSZ	铝	M 20 × 1.5	IP 65	螺钉固定的铰接顶盖	银青铜, 电镀
BSZ-K	塑料	M 20 × 1.5	IP 65	螺钉固定的铰接顶盖	光的
BSZ-H	铝	M 20 × 1.5	IP 65	螺钉固定的铰接顶盖	银青铜, 电镀
BSZ-HK	塑料	M 20 × 1.5	IP 65	螺钉固定的铰接顶盖	光的
BSS	铝	M 20 × 1.5	IP 65	卡环固定的铰接顶盖	银青铜, 电镀
BSS-H	铝	M 20 × 1.5	IP 65	卡环固定的铰接顶盖	银青铜, 电镀
BVA	不锈钢	M 20 × 1.5	IP 65	直接螺钉安装固定	光的

带数字显示的连接头 (可选)

作为标准连接的可选接头, TR200可以安装DIH 10数字显示器。该情况下使用的连接头与BSZ-H型接头相似。必须使用 4...20mA 安装插入式变送器。该量程范围的指示器配置相同量程的变送器。本质安全型, 防爆型 EEX (i), 同样适用。



带数字显示的连接头 型号 DIH 10

变送器 (可选)

根据连接头的适用情况, 可以选择变送器安装在温度计内使用。

- 镶嵌替代接线盒
- 嵌入连接头内部
- 无法安装

安装2个变送器需咨询

连接头	变送器					
	T12	T19	T24	T32	T42	T5350
BS	-	○	○	-	-	○
BSZ / BSZ-K	○	○	○	○	○	○
BSZ-H / BSZ-HK	●	●	●	●	●	●
BSS	○	○	○	○	○	○
BSS-H	●	●	●	●	●	●
BVA	○	○	○	○	○	○

型号	描述	防爆保护	参考样本
T19	模拟温度变送器, 可设置	不带	TE 19.01
T24	模拟温度变送器, 可由电脑设置	可选	TE 24.01
T12	数字温度变送器, 可由电脑设置	可选	TE 12.01
T32	数字温度变送器, 带HART协议	可选	TE 32.01
T42	数字温度变送器, 带PROFIBUS PA协议	可选	TE 42.01
T5350	数字温度变送器, 带FOUNDATION Fieldbus和PROFIBUS PA协议	标准配置	TE 53.01

延长颈套

延长颈是通过螺纹连接在接头部位。通常工业标准尺寸是 M 24 × 1.5 mm，延长颈的长度由应用区域决定。通常延长颈作为绝缘支架。在许多应用中，延长颈也当作是连接头和介质之间的冷却元件，用来保护变送器，避开高温介质。延长颈的标准材料是不锈钢。

测量插入探杆

探杆采用防震测量电缆(MI cable)，探杆的直径应该比护套孔直径小约1 mm。

当探杆与护套间隙大于0.5 mm时对热交换产生不良影响，并导致温度计有不良反应。

当探杆安装入护套时，插入深度是非常重要的(探杆深度和底部距离≤ 5.5 mm)。在连接中，考虑到探杆的可伸缩性(弹性最大行程10 mm)，确保探杆底部接触到护套底部。此外，我们推荐选择标准长度的延长颈，从而可以利用标准系列的探杆。

测量插入探杆标准长度

探杆直径 Ø (mm)	探杆标准长度 (mm)											
3	275	315		375		435						
6	275	315	345	375	405	435	525	555	585	655	735	
8	275	315	345	375	405	435	525	555	585	655	735	

表格中所列长度符合标准长度。特殊长度也是可行的

各种可行的组合：探杆直径 / 传感元件的数量及接线方式

探杆直径 Ø (mm)	传感元件 / 接线方式 1 × Pt100			传感元件 / 接线方式 2 × Pt100		
	2 线制	3 线制	4 线制	2 线制	3 线制	4 线制
3	x	x	x	x	x	-
6	x	x	x	x	x	x
8	x	x	x	x	x	x

各种可行的组合：设计 / 颈套直径 / 连接螺纹尺寸

带旋转螺母的颈套的设计	颈套直径			连接接口
	Ø 11 mm	Ø 12mm	Ø 14 mm	
外螺纹	G ½ B	-	G ½ B	M 24 × 1.5
	G ¾ B	-	G ¾ B	M 24 × 1.5
	M 14 × 1.5	-	-	M 24 × 1.5
	M 18 × 1.5	-	M 18 × 1.5	M 24 × 1.5
	½ NPT	-	½ NPT	M 24 × 1.5
	¾ NPT	-	¾ NPT	M 24 × 1.5
联合螺母	G ½	-	G ½	M 24 × 1.5
	M 27 × 2	-	M 27 × 2	M 24 × 1.5
旋转螺母	G ½ B	-	G ½ B	M 24 × 1.5
不带螺纹的颈套	-	-	-	M 24 × 1.5
带夹紧式联合螺纹连接的颈套	-	G ½ B	G ½ B	M 24 × 1.5
	-	M 27 × 2	M 27 × 2	M 24 × 1.5

防爆 (可选)

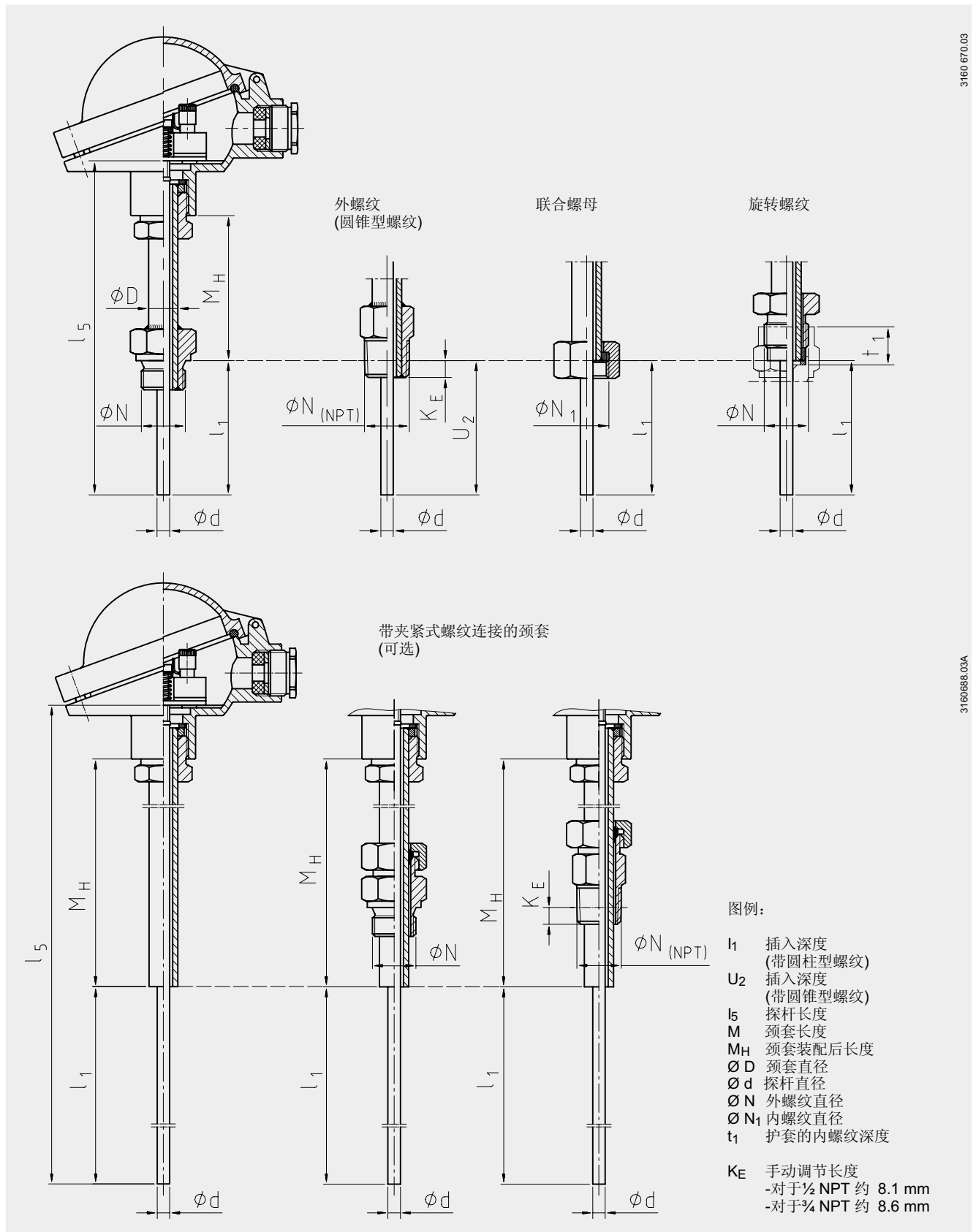
TR200系列电阻温度计具有“本质安全型”防爆测试证书(TÜV 02 ATEX 1793 X)。该温度计适用气体和灰尘符合 94/9/EC (ATEX)，EE-i要求。依据EN 50 020制造商的声明同样适用。仪器的分类和适用性(允许最大功率P_{max}、最小延长颈长度和允许环境温度)参见测试证书和操作说明书。

可由客户选择合适的护套。

内置式变送器允许环境温度的范围可以从相应的变送器认证中得到。

保护护套连接

TR200型温度计的多种设计可以保证其能与所有护套组合。
最常用的连接设计如下图中所示。
其他需咨询。

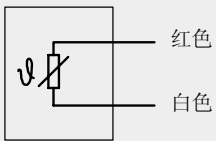
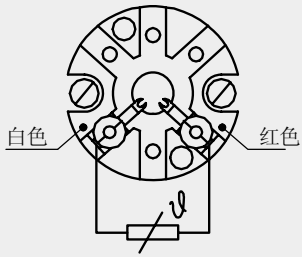


3160 670 03

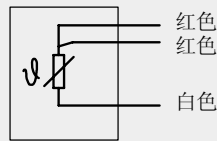
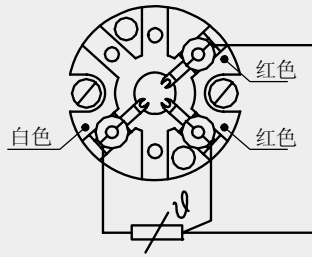
3160 686 03A

电气接口

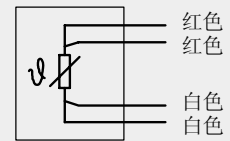
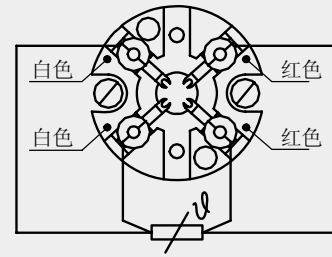
1 × Pt 100, 2 线制



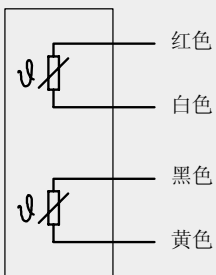
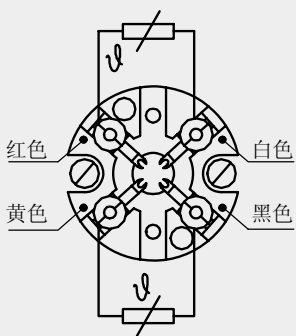
1 × Pt 100, 3 线制



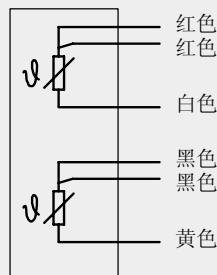
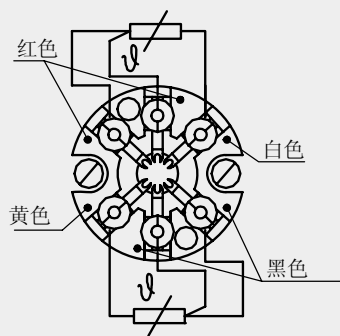
1 × Pt 100, 4 线制



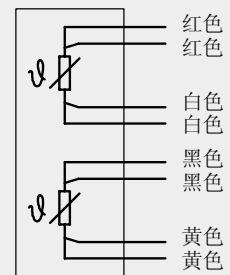
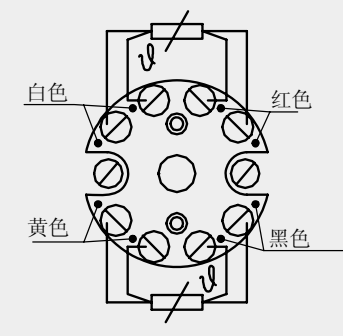
2 × Pt 100, 2 线制



2 × Pt 100, 3 线制



2 × Pt 100, 4 线制



3160 629.05

订货信息

选项号	代码	特征
		防爆保护
1	Z	没有
	Y	按照94/9/EC (ATEX) EEx-i G针对气体 ¹⁾
	H	按照94/9/EC (ATEX) EEx-i GD针对气体和灰尘 ¹⁾
		传感元件类型和数量
2	1	1 × Pt100 测量范围 -50 °C ... +250 °C
	2	2 × Pt100 测量范围 -50 °C ... +250 °C ²⁾
	R	1 × Pt100 测量范围 -50 °C ... +450 °C
	S	2 × Pt100 测量范围 -50 °C ... +450 °C ²⁾
	5	1 × Pt100 测量范围 -200 °C ... +450 °C
	6	2 × Pt100 测量范围 -200 °C ... +450 °C ²⁾
	3	1 × Pt100 测量范围 -200 °C ... +600 °C
	4	2 × Pt100 测量范围 -200 °C ... +600 °C ²⁾
	?	其他 请提供附加条件说明!
		传感元件连接方式
3	2	2 线制
	3	3 线制
	4	4 线制
		传感元件允许误差
4	B	等级 B (DIN EN 60 751)
	A	等级 A (DIN EN 60 751) (-50 °C ... +450 °C) 不针对两线制连接方式
	C	1/3 DIN B (0 °C) 不针对两线制连接方式
	?	其他 请提供附加条件说明!
		测量插入探杆直径
5	1	3 mm 不带4-线制的2 × Pt100传感元件
	3	6 mm
	4	8 mm 套管
	?	其他 请提供附加条件说明!
		插入深度
6	0110	110 mm 标准型号与140 mm颈套组合使用
	0140	140 mm 标准型号与150 mm颈套组合使用
	0170	170 mm 标准型号与150 mm颈套组合使用
	0200	200 mm 标准型号与150 mm颈套组合使用
	0230	230 mm 标准型号与150 mm颈套组合使用
	0260	260 mm 标准型号与150 mm颈套组合使用
	0350	350 mm 标准型号与150 mm颈套组合使用
	0410	410 mm 标准型号与150 mm颈套组合使用
		长度以mm为单位, 如: 0850表示850 mm
		颈管长度
7	4	140 mm
	5	150 mm
	?	其他 请提供附加条件说明!
		与保护护套连接 / 颈套直径
8	C1	外螺纹 M 18 × 1.5 / 直径 11 mm 不针对探杆直径 8 mm
	B1	外螺纹 M 14 × 1.5 / 直径 11 mm 不针对探杆直径 8 mm
	A1	外螺纹 G ½ B / 直径 11 mm 不针对探杆直径 8 mm
	A3	外螺纹 G ½ B / 直径 14 mm
	C3	外螺纹 M 18 × 1.5 / 直径 14 mm
	E1	联合螺母 M 27 × 2 / 直径 11 mm 不针对探杆直径 8 mm
	F1	联合螺母 G ½ / 直径 11 mm 不针对探杆直径 8 mm
	E3	联合螺母 M 27 × 2 / 直径 14 mm
	F3	联合螺母 G ½ / 直径 14 mm
	G1	旋转螺纹 G ½ B / 直径 11 mm 不针对探杆直径 8 mm
	G3	旋转螺纹 G ½ B / 直径 14 mm
	H2	不带螺纹的颈套 / 直径 12 mm
	K2	带夹紧式螺纹的颈套 G ½ B, 不锈钢 / 直径 12 mm
	??	其他 请提供附加条件说明!
9	1	M 24 × 1.5
	?	其他 请提供附加条件说明!

订货信息, 续页

选项号	代码	特征	
		连接头部	
	1	型号 BS (铝) 只可选T19/T24/T31变送器	
	2	型号 BSZ (铝)	
	3	型号 BSZ-H (铝) 在头部密封盒内可选择安装一个变送器	
	T	型号 BSZ-K (塑料)	
	S	型号 BSZ-HK (塑料) 在头部密封盒内可选择安装一个变送器	
	4	型号 BSS (铝)	
	5	型号 BSS-H (铝) 在头部密封盒内可选择安装一个变送器	
	8	型号 BVA (不锈钢)	
	H	BSZ-H带数字温度显示器 DIH10 (设置到变送器范围) 不带防爆保护, 需要4...20mA变送器	
	J	BSZ-H带数字温度显示器 DIH10-Ex (设置到变送器范围) 需要防爆4...20mA变送器	
10		? 其他 请提供附加条件说明!	
		连接头部接线处	
	4	M 20 × 1.5	
11		? 其他 请提供附加条件说明!	
		变送器	
	ZZ	没有	
	TA	安装在测量插入探杆上	
12		TB 接线头部盒内安装	
		附加订货信息	
	YES	NO	
13	T	Z	质量证书 参看价格表
14	T	Z	附加文本 请在文本中详细说明!

- 1) 请留意操作说明和检验证书类型。
- 2) 对于2 × Pt100接两个变送器的情况请咨询。

订货代码:

1	2	3	4	5	6	7	8	9	10	11	12	13	14
TR200 - <input style="width: 20px;" type="text"/> - <input style="width: 20px;" type="text"/> <input style="width: 20px;" type="text"/> <input style="width: 20px;" type="text"/> - <input style="width: 20px;" type="text"/> <input style="width: 20px;" type="text"/> <input style="width: 20px;" type="text"/> <input style="width: 20px;" type="text"/> <input style="width: 20px;" type="text"/> <input style="width: 20px;" type="text"/> <input style="width: 20px;" type="text"/> <input style="width: 20px;" type="text"/> ZZ - <input style="width: 20px;" type="text"/> <input style="width: 20px;" type="text"/>													

附加说明: _____

上述仪器仪表的设计、尺寸大小及材质均适合当今技术状况。



WIKA Alexander Wiegand GmbH & Co. KG
 德国威卡AW有限两合公司上海代表处
 威卡国际贸易(上海)有限公司
 地址: 上海西藏中路18号港陆广场1405B-07室
 Tel: 021-53853622, 53853623,
 53852572, 53852573
 Fax: 021-53852575
 E-Mail: wikash@online.sh.cn
 http://www.wika.com.cn