

Manomètre à tube manométrique, acier inox

Pour l'industrie du process, version standard

Types 232.50, 233.50, diamètres 63 [2 ½"], 100 [4"] et 160 [6"]

Fiche technique WIKA PM 02.02



pour plus d'agréments,
voir page 5

Applications

- Pour fluides gazeux et liquides agressifs qui ne sont pas hautement visqueux ou cristallisants, également dans des environnements agressifs
- Industries chimiques et pétrochimiques, industries du pétrole et du gaz, production d'énergie, et aussi technologie de l'eau et du traitement de l'eau
- Construction de machines et construction d'installations

Particularités

- Excellente stabilité du cycle de charge et résistance aux chocs
- Avec boîtier rempli de liquide (type 233.50) pour applications avec charges de pression dynamiques élevées et vibrations
- Entièrement fabriqué en acier inox
- Echelles de mesure de 0 ... 0,6 à 0 ... 1.600 bar [0 ... 10 à 0 ... 20.000 psi]



Manomètre à tube manométrique, type 232.50,
diamètre 100 [4"]

Description

Ce manomètre à tube manométrique de haute qualité est conçu spécialement pour les industries de process.

L'utilisation de matériaux en acier inox haute qualité et la conception robuste du manomètre destinent cet appareil à des applications dans les industries chimiques et les industries d'ingénierie de process. Ainsi, cet instrument convient pour des fluides gazeux et liquides, également pour ambiance agressive.

Les échelles de mesure de 0 ... 0,6 à 0 ... 1.600 bar [0 ... 10 à 0 ... 20.000 psi] assurent la gestion des étendues de mesure requises pour une large variété d'applications.

WIKA fabrique et qualifie le manomètre en conformité avec les normes EN 837-1 et ASME B40.100. Cet instrument est muni d'une fonction de sécurité, un événement de sécurité avec obturateur éjectable à l'arrière du boîtier. En cas de défaillance, la surpression peut s'échapper à cet endroit.

Le type 233.50 avec boîtier rempli de liquide convient pour des contraintes dynamiques de pression élevées et des vibrations.

Spécifications

Informations de base	
Standard	<ul style="list-style-type: none"> ■ EN 837-1 ■ ASME B40.100 <p>Pour obtenir des informations sur le "Choix, l'installation, la manipulation et le fonctionnement des manomètres", voir les Informations techniques IN 00.05.</p>
Diamètre (diam.)	<ul style="list-style-type: none"> ■ Ø 63 mm [2 ½"] ■ Ø 100 mm [4"] ■ Ø 160 mm [6"]
Voyant	Verre de sécurité feuilleté (diamètre 63 [2 ½"] : polycarbonate)
Boîtier	
Exécution	Niveau de sécurité "S1" selon EN 837-1 Avec évent de sécurité au niveau de la circonférence du boîtier, à 12 heures (diamètre 63 [2 ½"]) et sur l'arrière du boîtier (diamètres 100 [4"] et 160 [6"]) Echelles de mesure ≤ 0 ... 16 bar [≤ 0 ... 300 psi] vanne de compensation pour la mise à l'atmosphère et resceller le boîtier
Matériau	<ul style="list-style-type: none"> ■ Acier inox 1.4301 (304) ■ Acier inox 1.4571 (316 Ti)
Joint	Lunette à baïonnette, acier inox
Installation	<ul style="list-style-type: none"> ■ Sans ■ Collerette avant, acier inox ■ Collerette arrière, acier inox, poli ■ Lunette triangulaire, acier inox poli avec potence de fixation ■ Collerette arrière, acier inox
Remplissage de boîtier (type 233.50)	<ul style="list-style-type: none"> ■ Sans ■ Glycérine ■ Mélange glycérine-eau pour diamètres 100 [4"] et 160 [6"] avec échelle de mesure ≤ 0 ... 2,5 bar [≤ 0 ... 40 psi] ou pour diamètre 63 [2 ½"] avec échelle de mesure ≤ 0 ... 4 bar [≤ 0 ... 60 psi] ■ Huile silicone
Mouvement	<ul style="list-style-type: none"> ■ Acier inox ■ Version everlast®

Elément de mesure	
Type d'élément de mesure	Tube manométrique, type C ou type hélicoïdal
Matériau	<ul style="list-style-type: none"> ■ Acier inox 1.4404 (316L) ■ Monel (types 262.50 et 263.50)
Etanchéité aux fuites	<ul style="list-style-type: none"> ■ Test à l'hélium, taux de fuite : < 5 · 10⁻³ mbar l/s ■ Test à l'hélium, taux de fuite : < 1 · 10⁻⁶ mbar l/s

Caractéristiques de précision					
Classe de précision					
Diam. 63 [2 ½"]	<table border="0"> <tr> <td>■ EN 837-1</td> <td>Classe 1,6</td> </tr> <tr> <td>■ ASME B40.100</td> <td>±2 ½ % de l'intervalle de mesure (grade A)</td> </tr> </table>	■ EN 837-1	Classe 1,6	■ ASME B40.100	±2 ½ % de l'intervalle de mesure (grade A)
■ EN 837-1	Classe 1,6				
■ ASME B40.100	±2 ½ % de l'intervalle de mesure (grade A)				
Diam. 100 [4"], 160 [6"]	<table border="0"> <tr> <td>■ EN 837-1</td> <td>Classe 1,0</td> </tr> <tr> <td>■ ASME B40.100</td> <td>±1,0 % de l'intervalle de mesure (grade 1A)</td> </tr> </table>	■ EN 837-1	Classe 1,0	■ ASME B40.100	±1,0 % de l'intervalle de mesure (grade 1A)
■ EN 837-1	Classe 1,0				
■ ASME B40.100	±1,0 % de l'intervalle de mesure (grade 1A)				
Erreur de température	En cas d'écart par rapport aux conditions de référence sur le système de mesure : ≤ ±0,4 % par 10 °C [≤ ±0,4 % par 18 °F] de la valeur pleine échelle				
Conditions de référence					
Température ambiante	+20 °C [68 °F]				

Echelles de mesure

Echelle de mesure	
bar	kg/cm ²
0 ... 0,6 ¹⁾	0 ... 0,6 ¹⁾
0 ... 1	0 ... 1
0 ... 1,6	0 ... 1,6
0 ... 2,5	0 ... 2,5
0 ... 4	0 ... 4
0 ... 6	0 ... 6
0 ... 10	0 ... 10
0 ... 16	0 ... 16
0 ... 25	0 ... 25
0 ... 40	0 ... 40
0 ... 60	0 ... 60
0 ... 100	0 ... 100
0 ... 160	0 ... 160
0 ... 250	0 ... 250
0 ... 400	0 ... 400
0 ... 600	0 ... 600
0 ... 1.000	0 ... 1.000
0 ... 1.600	0 ... 1.600
kPa	MPa
0 ... 60 ¹⁾	0 ... 0,06 ¹⁾
0 ... 100	0 ... 0,1
0 ... 160	0 ... 0,16
0 ... 250	0 ... 0,25
0 ... 400	0 ... 0,4
0 ... 600	0 ... 0,6
0 ... 1.000	0 ... 1
0 ... 1.600	0 ... 1,6
0 ... 250	0 ... 2,5
0 ... 400	0 ... 4
0 ... 600	0 ... 6
0 ... 1.000	0 ... 10
0 ... 1.600	0 ... 16
0 ... 2.500	0 ... 25
0 ... 4.000	0 ... 40
0 ... 6.000	0 ... 60
0 ... 10.000	0 ... 100
0 ... 16.000	0 ... 160

1) Non disponible pour diamètre 63 [2 ½"]

Echelle de mesure	
psi	psi
0 ... 10 ¹⁾	0 ... 1.000
0 ... 15	0 ... 1.500
0 ... 30	0 ... 2.000
0 ... 60	0 ... 3.000
0 ... 100	0 ... 4.000
0 ... 160	0 ... 5.000
0 ... 200	0 ... 6.000
0 ... 300	0 ... 7.500
0 ... 400	0 ... 10.000
0 ... 600	0 ... 20.000
0 ... 800	

Vide et échelles de mesure +/-

Echelle de mesure	
bar	MPa
-0,6 ... 0 ¹⁾	-0,06 ... 0 ¹⁾
-1 ... 0	-0,1 ... 0
-1 ... +0,6	-0,1 ... +0,06
-1 ... +1,5	-0,1 ... +0,15
-1 ... +3	-0,1 ... +0,3
-1 ... +5	-0,1 ... +0,5
-1 ... +9	-0,1 ... +0,9
-1 ... +15	-0,1 ... +1,5
-1 ... +24	-0,1 ... +2,4
kPa	psi
-60 ... 0 ¹⁾	-30 inHg ... 0
-100 ... 0	-30 inHg ... +15
-100 ... +60	-30 inHg ... +30
-100 ... +150	-30 inHg ... +60
-100 ... +300	-30 inHg ... +100
-100 ... +500	-30 inHg ... +160
-100 ... +900	-30 inHg ... +200
-100 ... +1.500	-30 inHg ... +300
-100 ... +2.400	

Autres informations sur : Echelles de mesure

Echelles de mesure spéciales

Unité

Autres échelles de mesure disponibles sur demande

- bar
- psi
- kg/cm²
- kPa
- MPa

Autres informations sur : Echelles de mesure	
Supression admissible accrue	<ul style="list-style-type: none"> ■ Sans ■ 2 fois ■ 3 fois ■ 4 fois ■ 5 fois <p>La possibilité de choix dépend de l'échelle de mesure et du diamètre</p>
Tenue au vide	<ul style="list-style-type: none"> ■ Sans ■ Tenue au vide jusqu'à -1 bar
Cadran	
Couleur de l'échelle	Noir
Matériau	Aluminium
Échelle spéciale	<ul style="list-style-type: none"> ■ Sans ■ Avec échelle de température pour fluide frigorigène, par exemple pour NH3 : R 717 <p>Autres échelles ou cadrans spécifiques au client, par exemple avec marque rouge, arcs circulaires ou secteurs circulaires, sur demande</p>
Aiguille	
Aiguille de l'instrument	Aluminium, noir
Aiguille repère/aiguille suiveuse	<ul style="list-style-type: none"> ■ Sans ■ Aiguille repère rouge sur le cadran, fixe ■ Aiguille repère rouge sur le voyant, réglable ■ Aiguille repère sur la lunette baïonnette, réglable ■ Aiguille suiveuse rouge sur le voyant, réglable
Butée d'aiguille	<ul style="list-style-type: none"> ■ Sans ■ Au point zéro (seulement pour diamètre 63 [2 ½"]) ■ A 6 heures (seulement pour diamètres 100 [4"], 160 [6"])

Raccords process	
Standard	<ul style="list-style-type: none"> ■ EN 837-1 ■ ISO 7 ■ ANSI/B1.20.1
Taille	
EN 837-1	<ul style="list-style-type: none"> ■ G ⅛ B, filetage mâle ■ G ¼ B, filetage mâle ■ G ½ B, filetage mâle ■ M12 x 1,5, filetage mâle ■ M20 x 1,5, filetage mâle
ISO 7	<ul style="list-style-type: none"> ■ R ¼, filetage mâle ■ R ½, filetage mâle
ANSI/B1.20.1	<ul style="list-style-type: none"> ■ ¼ NPT, filetage mâle ■ ½ NPT, filetage mâle
Vis frein	<ul style="list-style-type: none"> ■ Sans ■ Ø 0,6 mm [0,024"], acier inox ■ Ø 0,3 mm [0,012"], acier inox
Matériaux (en contact avec le fluide)	
Raccord process	<ul style="list-style-type: none"> ■ Diamètres 100 [4"], 160 [6"] : acier inox 1.4404 (316L) ■ Diamètre 63 [2 ½"] : acier inox 1.4571 (316 Ti) ■ Monel (types 262.50 et 263.50)
Pressostat à tube manométrique	<ul style="list-style-type: none"> ■ Acier inox 1.4404 (316L) ■ Monel (types 262.50 et 263.50)

Autres raccords process sur demande










Conditions de fonctionnement		
Température du fluide		
Instruments non remplis	-40 ... +200 °C [-40 ... +392 °F]	
Instruments avec remplissage de glycérine	-20 ... +100 °C [-4 ... +212 °F]	
Instruments avec remplissage à l'huile de silicone	-40 ... +100 °C [-40 ... +212 °F]	
Température ambiante		
Instruments non remplis ou avec remplissage à l'huile de silicone	-40 ... +60 °C [-40 ... +140 °F]	
Instruments avec remplissage de glycérine	-20 ... +60 °C [-4 ... +140 °F]	
Plages d'utilisation		
Diam. 63 [2 ½"]	Charge statique	3/4 x valeur pleine échelle
	Charge dynamique	2/3 x valeur pleine échelle
	Momentanément	Valeur pleine échelle
Diam. 100 [4"], 160 [6"]	Charge statique	Valeur pleine échelle
	Charge dynamique	0,9 x valeur pleine échelle
	Momentanément	1,3 x valeur pleine échelle
Indice de protection selon CEI/EN 60529	<ul style="list-style-type: none"> ■ IP65 ■ IP66 (sélectionnable uniquement pour des échelles de mesures de 0 ... 20 bar [0 ... 400 psi]) 	

Agréments

Agréments compris dans le détail de la livraison

Logo	Description	Pays
	Déclaration de conformité UE Directive relative aux équipements sous pression PS > 200 bar, module A, accessoire sous pression	Union européenne
-	CRN Sécurité (par exemple sécurité électrique, surpression, ...) Pour les échelles de mesure ≤ 1.000 bar	Canada

Agréments en option

Logo	Description	Pays
 	Déclaration de conformité UE Directive ATEX Zones explosives - Ex h Gaz II 2G Ex h IIC T6 ... T1 Gb X Pous- II 2D Ex h IIIC T85°C ... T450°C Db X sière	Union européenne
	EAC Zones explosives	Communauté économique eurasiatique
	GOST Métrologie	Russie
	KazInMetr Métrologie	Kazakhstan
-	MTSCHS Autorisation pour la mise en service	Kazakhstan
	BelGIM Métrologie	Biélorussie
	UkrSEPRO Métrologie	Ukraine
	Uzstandard Métrologie	Ouzbékistan
-	CPA Métrologie	Chine
	DNV GL Bateaux, construction navale (par exemple offshore)	International

Certificats (option)

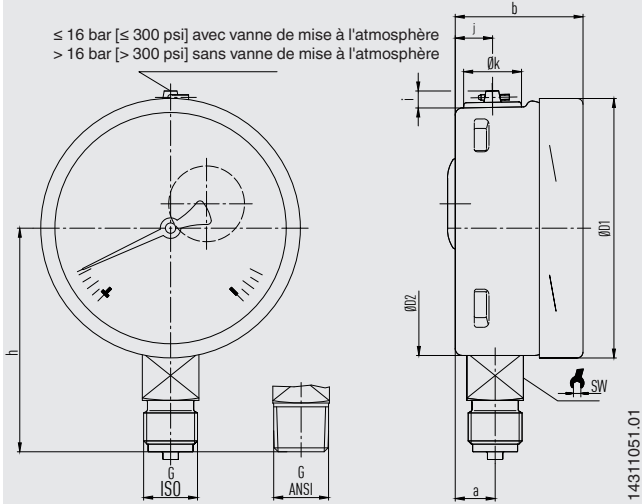
Certificats	
Certificats	<ul style="list-style-type: none"> ■ Rapport de test 2.2 selon EN 10204 (par exemple fabrication conformément aux règles de l'art, précision d'indication) ■ Certificat d'inspection 3.1 selon EN 10204 (par exemple certification des matériaux pour les parties métalliques en contact avec le fluide, précision d'indication) ■ Certificat d'étalonnage PCA, traçable et accrédité en conformité avec ISO/CEI 17025 ■ Certificat d'étalonnage par l'autorité nationale d'accréditation (par exemple DAkkS), traçable et accrédité en conformité avec ISO/CEI 17025
Intervalle recommandé pour le réétalonnage	1 an (en fonction des conditions d'utilisation)

→ Agréments et certificats, voir site web

Dimensions en mm [pouces]

Raccord vertical (radial)

≤ 16 bar [≤ 300 psi] avec vanne de mise à l'atmosphère
> 16 bar [> 300 psi] sans vanne de mise à l'atmosphère



Diam.	Poids	
	Type232.50	Type233.50
63 [2 ½"]	environ 0,16 kg [0,35 lbs]	environ 0,20 kg [0,44 lbs]
100 [4"]	environ 0,6 kg [1,32 lbs]	environ 0,9 kg [1,98 lbs]
160 [6"]	environ 1,1 kg [2,43 lbs]	environ 2,0 kg [4,41 lbs]

Raccord process avec filetage selon EN 837-1

Diam.	G	Dimensions en mm [pouces]								
		h ±1	a	b	D1	D2	i	y	k	SW
63 [2 ½"]	G ¼ B	54 [2,13]	9,5 [0,37]	33 [1,30]	63 [2,48]	62 [2,44]	6 [0,24]	10 [0,39]	15 [0,59]	14 [0,55]
	G ⅝ B	51 [2,01]								
	M12 x 1,5	54 [2,13]								
100 [4"]	G ¼ B	80 [3,15]	15,5 [0,61]	49,5 [1,95]	101 [3,98]	99 [3,90]	6,5 [0,26]	14,5 [0,57]	22,5 [0,89]	22 [0,87]
	G ½ B	87 [3,43]								
	M12 x 1,5	80 [3,15]								
	M20 x 1,5	87 [3,43]								
160 [6"]	G ¼ B	111 [4,37]	15,5 [0,61]	49,5 [1,95] ¹⁾	161 [6,34]	159 [6,26]	6,5 [0,26]	14,5 [0,57]	22,5 [0,89]	22 [0,87]
	G ½ B	118 [4,65]								
	M12 x 1,5	111 [4,37]								
	M20 x 1,5	118 [4,65]								

Raccord process avec filetage selon ISO 7

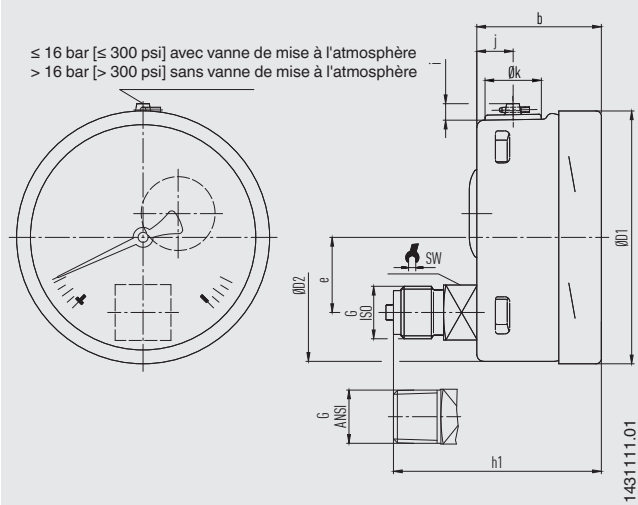
Diam.	G	Dimensions en mm [pouces]								
		h ±1	a	b	D1	D2	i	y	k	SW
63 [2 ½"]	R ¼	54 [2,13]	9,5 [0,37]	33 [1,30]	63 [2,48]	62 [2,44]	6 [0,24]	10 [0,39]	15 [0,59]	14 [0,55]
100 [4"]	R ¼	80 [3,15]	15,5 [0,61]	49,5 [1,95]	101 [3,98]	99 [3,90]	6,5 [0,26]	14,5 [0,57]	22,5 [0,89]	22 [0,87]
	R ½	86 [3,39]								
160 [6"]	R ¼	111 [4,37]	15,5 [0,61]	49,5 [1,95] ¹⁾	161 [6,34]	159 [6,26]	6,5 [0,26]	14,5 [0,57]	22,5 [0,89]	22 [0,87]
	R ½	117 [4,60]								

Raccord process avec filetage selon ANSI/B1.20.1

Diam.	G	Dimensions en mm [pouces]								
		h ±1	a	b	D1	D2	i	y	k	SW
63 [2 ½"]	¼ NPT	54 [2,13]	9,5 [0,37]	33 [1,30]	63 [2,48]	62 [2,44]	6 [0,24]	10 [0,39]	15 [0,59]	14 [0,55]
	⅝ NPT	51 [2,01]								
100 [4"]	¼ NPT	80 [3,15]	15,5 [0,61]	49,5 [1,95]	101 [3,98]	99 [3,90]	6,5 [0,26]	14,5 [0,57]	22,5 [0,89]	22 [0,87]
	½ NPT	86 [3,39]								
160 [6"]	¼ NPT	111 [4,37]	15,5 [0,61]	49,5 [1,95] ¹⁾	161 [6,34]	159 [6,26]	6,5 [0,26]	14,5 [0,57]	22,5 [0,89]	22 [0,87]
	½ NPT	117 [4,60]								

1) Plus 16 mm [0,630 in] avec échelle de mesure 0 ... 1.600 bar [0 ... 20.000 psi]

Raccord arrière excentré



Diam.	Poids	
	Type232.50	Type233.50
63 [2 ½"]	environ 0,16 kg [0,35 lbs]	environ 0,20 kg [0,44 lbs]
100 [4"]	environ 0,6 kg [1,32 lbs]	environ 0,9 kg [1,98 lbs]
160 [6"]	environ 1,1 kg [2,43 lbs]	environ 2,0 kg [4,41 lbs]

Raccord process avec filetage selon EN 837-1

Diam.	G	Dimensions en mm [pouces]								
		h ±1	b	D1	D2	e	i	y	k	SW
63 [2 ½"]	G ¼ B	57 [2,24]	33 [1,30]	63 [2,48]	62 [2,44]	18,5 [0,73]	6 [0,24]	10 [0,39]	15 [0,59]	14 [0,55]
	G ⅜ B	54 [2,13]								
	M12 x 1,5	57 [2,24]								
100 [4"]	G ¼ B	76 [2,99]	49,5 [1,95]	101 [3,98]	99 [3,90]	30 [1,18]	6,5 [0,26]	14,5 [0,57]	22,5 [0,89]	22 [0,87]
	G ½ B	83 [3,27]								
	M12 x 1,5	76 [2,99]								
	M20 x 1,5	83 [3,27]								
160 [6"]	G ¼ B	76 [2,99] ²⁾	49,5 [1,95] ¹⁾	161 [6,34]	159 [6,26]	50 [1,97]	6,5 [0,26]	14,5 [0,57]	22,5 [0,89]	22 [0,87]
	G ½ B	83 [3,27] ²⁾								
	M12 x 1,5	76 [2,99] ²⁾								
	M20 x 1,5	83 [3,27] ²⁾								

Raccord process avec filetage selon ISO 7

Diam.	G	Dimensions en mm [pouces]								
		h ±1	b	D1	D2	e	i	y	k	SW
63 [2 ½"]	R ¼	57 [2,24]	33 [1,30]	63 [2,48]	62 [2,44]	18,5 [0,73]	6 [0,24]	10 [0,39]	15 [0,59]	14 [0,55]
100 [4"]	R ¼	76 [2,99]	49,5 [1,95]	101 [3,98]	99 [3,90]	30 [1,181]	6,5 [0,26]	14,5 [0,57]	22,5 [0,89]	22 [0,87]
	R ½	82 [3,23]								
160 [6"]	R ¼	76 [2,99] ²⁾	49,5 [1,95] ¹⁾	161 [6,34]	159 [6,26]	50 [1,97]	6,5 [0,26]	14,5 [0,57]	22,5 [0,89]	22 [0,87]
	R ½	82 [3,23] ²⁾								

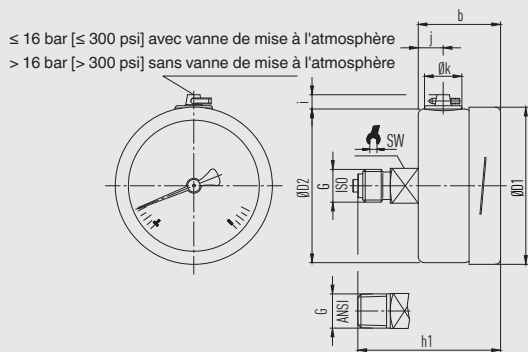
Raccord process avec filetage selon ANSI/B1.20.1

Diam.	G	Dimensions en mm [pouces]								
		h ±1	b	D1	D2	e	i	y	k	SW
63 [2 ½"]	¼ NPT	54 [2,13]	33 [1,30]	63 [2,48]	62 [2,44]	50 [1,97]	6 [0,24]	10 [0,39]	15 [0,59]	14 [0,55]
	⅜ NPT	51 [2,01]								
100 [4"]	¼ NPT	80 [3,15]	49,5 [1,95]	101 [3,98]	99 [3,90]	50 [1,97]	6,5 [0,26]	14,5 [0,57]	22,5 [0,89]	22 [0,87]
	½ NPT	86 [3,39]								
160 [6"]	¼ NPT	76 [2,99] ²⁾	49,5 [1,95] ¹⁾	161 [6,34]	159 [6,26]	50 [1,97]	6,5 [0,26]	14,5 [0,57]	22,5 [0,89]	22 [0,87]
	½ NPT	82 [3,23] ²⁾								

1) Plus 16 mm [0,630 in] avec échelle de mesure 0 ... 1.600 bar [0 ... 20.000 psi]

2) Plus 16 mm [0,630 in] pour les étendues de mesure ≥ 0 ... 100 bar [≥ 0 ... 1.500 psi]

Diamètre 63 [2 ½"], raccord arrière centré



14112247,01

Diam.	Poids	
	Type232.50	Type233.50
63 [2 ½"]	environ 0,16 kg [0,35 lbs]	environ 0,20 kg [0,44 lbs]

Raccord process avec filetage selon EN 837-1

Diam.	G	Dimensions en mm [pouces]							
		h ±1	b	D1	D2	i	y	k	SW
63 [2 ½"]	G ¼ B	57 [2,24]	33 [1,30]	63 [2,48]	62 [2,44]	6 [0,24]	10 [0,39]	15 [0,59]	14 [0,55]
	G ½ B	54 [2,13]							
	M12 x 1,5	57 [2,24]							

Raccord process avec filetage selon ISO 7

Diam.	G	Dimensions en mm [pouces]							
		h ±1	b	D1	D2	i	y	k	SW
63 [2 ½"]	R ¼	57 [2,24]	33 [1,30]	63 [2,48]	62 [2,44]	6 [0,24]	10 [0,39]	15 [0,59]	14 [0,55]

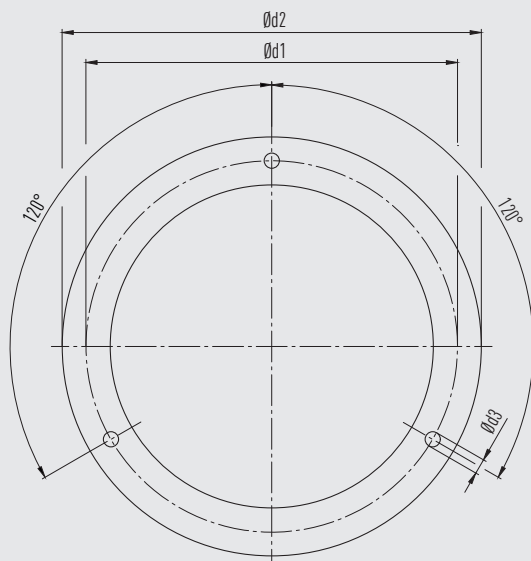
Raccord process avec filetage selon ANSI/B1.20.1

Diam.	G	Dimensions en mm [pouces]							
		h ±1	b	D1	D2	i	y	k	SW
63 [2 ½"]	¼ NPT	57 [2,24]	33 [1,30]	63 [2,48]	62 [2,44]	6 [0,24]	10 [0,39]	15 [0,59]	14 [0,55]
	½ NPT	54 [2,13]							

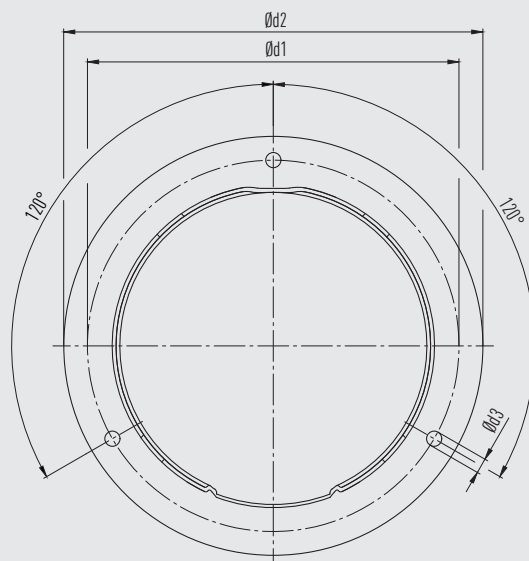
Accessoires

Dimensions en mm [pouces]

Colletette avant pour montage panneau

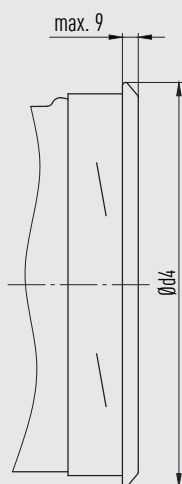


Colletette arrière





Diam.	Dimensions en mm [pouces]			
	Découpe de panneau recommandée	d1	d2	d3
63 [2 ½"]	Ø 67 ±0,3 / Ø 2,6 [Ø 2,64 ±0,01 / Ø 0,10]	75 [2,95]	85 [3,35]	3,6 [0,14]
100 [4"]	Ø 104 ±0,5 / Ø 4,1 [Ø 4,04 ±0,02 / Ø 0,16]	117 [4,61]	132 [5,20]	4,8 [0,19]
160 [6"]	Ø 164 ±0,5 / Ø 6,5 [Ø 6,46 ±0,02 / Ø 0,26]	178 [7,01]	196 [7,71]	5,8 [0,23]

Lunette triangulaire



Diam.	Dimensions en mm [pouces]	
	Découpe de panneau recommandée	d4
63 [2 ½"]	Ø 64,5 ±0,5 / Ø 2,5 [Ø 2,54 ±0,02 / Ø 0,01]	≤ 69 [2,72]
Diam. 100 [4"]	Ø 102 ±1,0 / Ø 4,0 [Ø 4,02 ±0,04 / Ø 0,16]	≤ 108 [4,25]
Diam. 160 [6"]	Ø 162,6 ±1,0 / Ø 6,4 [Ø 6,40 ±0,04 / Ø 0,25]	≤ 168 [6,61]

Accessoires et pièces de rechange

Type	Description	
	910.17	Joints d'étanchéité voir fiche technique AC 09.08
	910.15	Siphons → voir fiche technique AC 09.06
	910.13	Dispositif de protection contre la surpression → voir fiche technique AC 09.04
	IV10, IV11	Vanne à pointeau et vanne multiport → voir fiche technique AC 09.22
	IV20, IV21	Vanne d'isolement et de purge → voir fiche technique AC 09.19
	IVM	Monobloc, version process et version instrument → voir fiche technique AC 09.17
	BV	Vanne à bille, version process et version instrument → voir fiche technique AC 09.28
	IBF2, IBF3	Monobloc avec raccordement à bride → voir fiche technique AC 09.25

Informations de commande

Type / Diamètre / Etendue de mesure / Raccord process / Position du raccord / Options

© 02/1995 WIKA Alexander Wiegand SE & Co. KG, tous droits réservés.
Les spécifications mentionnées ci-dessus correspondent à l'état actuel de la technologie au moment de l'édition du document.
Nous nous réservons le droit de modifier les spécifications et matériaux.

