

压力变送器 型号 ECO-1

WIKA 样本 PE 81.14



应用

- 机械工程
- 液压系统
- 通用工业

特性

- 压力测量范围从 0 ... 1 bar 至 0 ... 1000 bar
- 电流或电压信号输出
- 测量介质接触部分和壳体是不锈钢的
- 介质温度 -40 °C ... +100 °C
- L型插头或带有引导线的输出



图：压力变送器 ECO-1

描述

应用广泛

经济型压力变送器 ECO-TRONIC® 应用于所有的工业压力测量领域。典型应用在机械制造，自动化控制，制冷及空调领域。

认可的测量技术

在 0 ... 1 bar 至 0 ... 1000 bar 范围内涵盖了所有的测量要求。WIKA 制造的传感器以高精度，长期稳定性，高重复性，在工业压力测量技术领域已得到肯定。对于不同的压力范围采用适合的传感器 (不管是压阻式还是薄金属片) 都是必要的。

可靠地获取信号

对于各种标准信号输出，比如 4 ... 20 mA (两线)，0 ... 10 V，1 ... 5 V 和 1 ... 6 V (三线)，变送器会很容易地集成到不同的系统中。RFI/EMI 特性依据 EN 61 326，甚至在恶劣的工况条件下，可以保证信号的完整。

具有吸引力的性价比

卓越的特性以及非常好的性价比，使得 ECO 系列适合于应用厂商的批量采购。

技术参数

型号 ECO-1

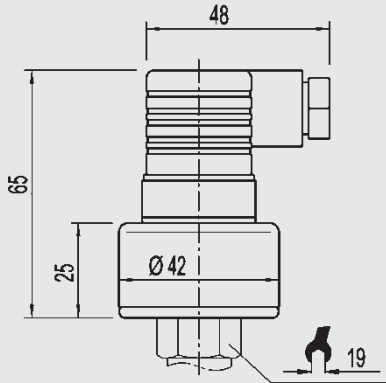
压力范围	bar	1	1.6	2.5	4	6	10	16	25
过载保护	bar	5	10	10	17	35	35	80	50
爆裂压力	bar	6	12	12	20.5	42	42	96	80
压力范围	bar	40	60	100	160	250	400	600	1000
过载保护	bar	80	120	200	320	500	800	1200	1500
爆裂压力	bar	200	300	500	800	1250	1300	1800	3000
{绝压: 0 ... 1 bar abs 至 0 ... 16 bar abs}									
材料									
■ 与介质接触部分		不锈钢							
■ 壳体		不锈钢							
内部传递液体 ¹⁾		合成油							
¹⁾ 不适合压力 > 16 bar 的型号									
辅助电源 U _B	U _B DC V	10 < U _B ≤ 30 (14 ... 30 带输出信号 0 ... 10 V, 1 ... 6 V)							
信号输出和		4 ... 20 mA, 2- 线 R _A ≤ (U _B - 10 V) / 0.02 A							
最大负载 R _A	R _A Ohm	0 ... 10 V, 3- 线 R _A > 10000							
		1 ... 5 V, 3- 线 R _A > 5000							
		1 ... 6 V, 3- 线 R _A > 6000							
响应时间 (10 ... 90 %)	ms	≤ 5 (≤ 10 ms 当测量介质温度小于 -30 °C 针对测量范围至 16 bar)							
绝缘强度	DC V	500 ²⁾							
²⁾ NEC 02 等级电源供电(低压和低电流最大 100 VA 也包括出现错误的情况)									
精度	量程的%	≤ 0.5 (BFSL)							
	量程的%	≤ 1.0 ³⁾							
³⁾ 包括非线性, 迟滞, 非重复性, 零点误差和终值误差 (相应的测量误差按 IEC 61298-2) 在垂直的位置压力接口向下的时候调校。									
非线性	量程的%	≤ 0.4 (BFSL) 按 IEC 61298-2							
稳定性/1年	量程的%	≤ 0.3 (相对条件下)							
容许温度									
■ 介质 ⁴⁾		-40 ... +100 °C				-40 ... +212 °F			
■ 环境 ⁴⁾		-30 ... + 80 °C				-22 ... +176 °F			
■ 储存 ⁴⁾		-30 ... +100 °C				-22 ... +212 °F			
补偿温度/范围		0 ... + 80 °C				32 ... + 176 °F			
⁴⁾ 也遵照 EN 50178 标准, 表格 7, 使用 (C) 4K4H, 储存 (D) 1K4, 运输 (E) 2K3									
在补偿温度范围内									
的温度系数:									
■ 零点的平均温度系数	量程的%	≤ 0.4 / 10 K							
■ 量程的平均温度系数	量程的%	≤ 0.3 / 10 K							
CE - 标志		89/336/EWG 抗放射和抗干扰性(按 EN 61 326 标准) 97/23/EG 压力表规程							
接线保护		反极性和短路保护							
重量	kg	约 0.15							

{ } 括号内提供的特殊供货内容都有一定的附加价。

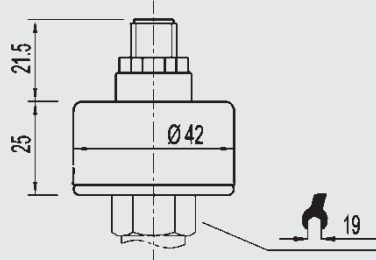
外形尺寸 mm

防护等级 IP 按 IEC 60 529 标准

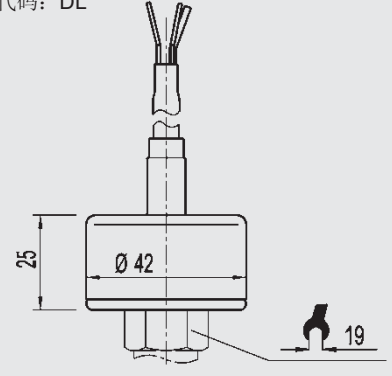
微型L-型插头接口
DIN EN 175301-803, 形式 A
导线截面最大至 1.5 mm²
导线外径 6-8 mm
IP 65
订货代码: A4



圆形插头接口
4-针; M 12x1,
IP 65
订货代码: M4

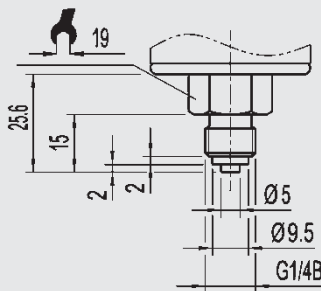


外导线
最长可延至 1.5 m
导线截面最大至 0.5 mm²
AWG 20 带有电缆芯
线终端套管, 导线外
径 6.6 mm, IP 67
订货代码: DL

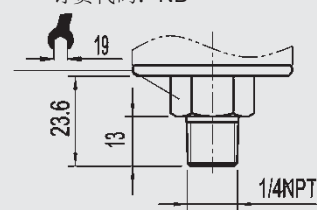


压力接口

G 1/4
EN 837
订货代码: GB



1/4 NPT
按针对US标准圆锥管
螺纹NPT的公称尺寸
订货代码: NB

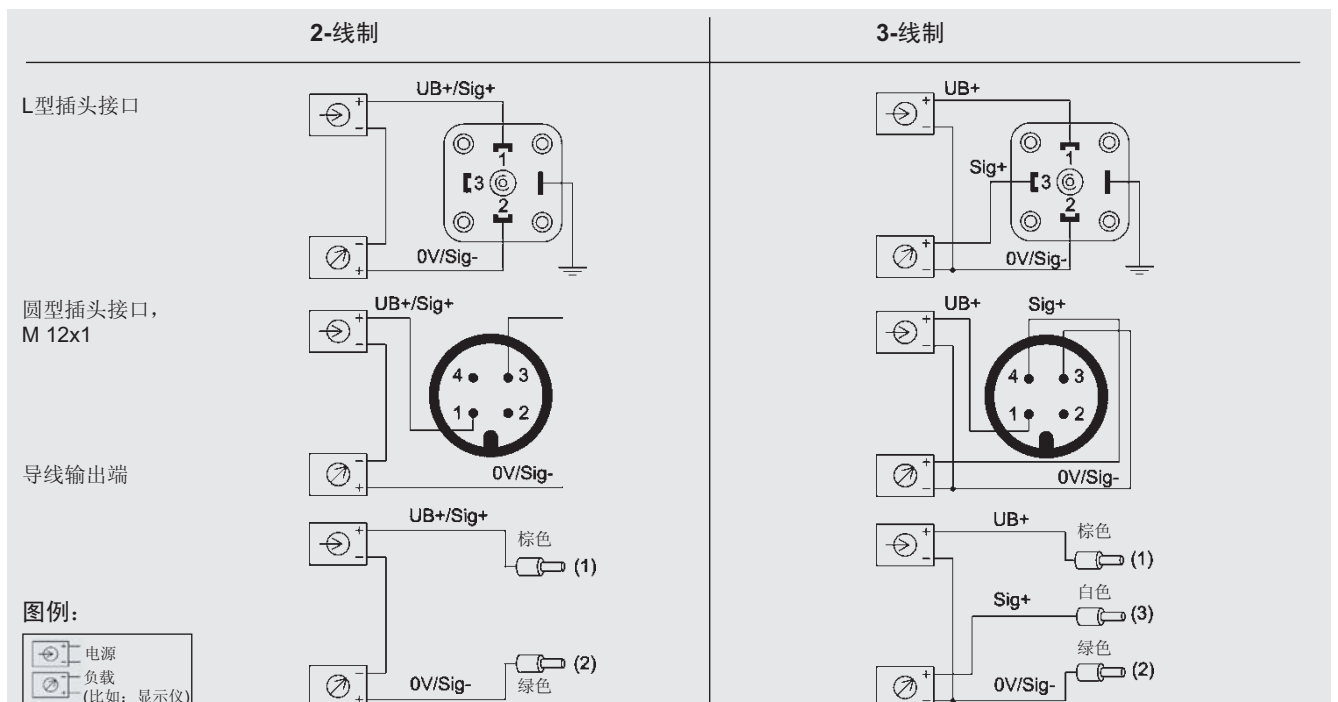


其他请咨询

安装和安全性指导请参看此产品的使用说明书。

旋入套管和旋入孔参看样页 IN 00.14 或 www.wika.de 网站上下载。

接线示意图



OBSOLETE

更多来自我们 OEM 产品的压力变送器

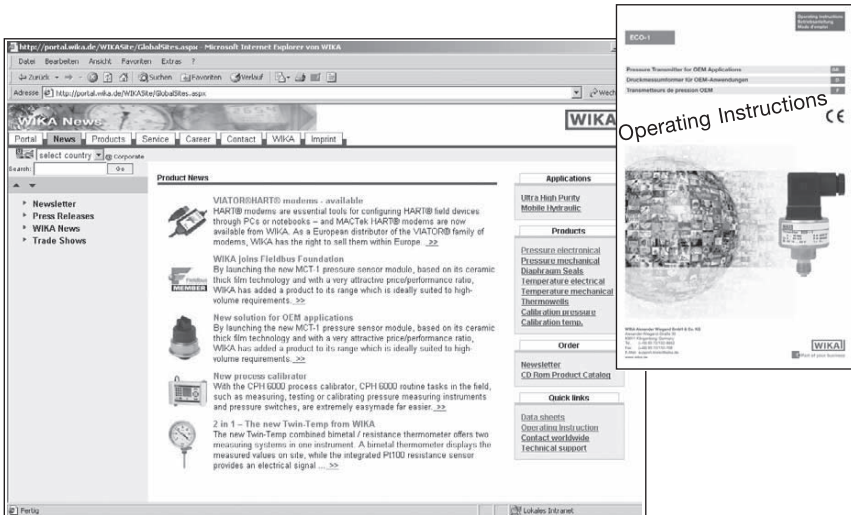


图: ECO-1 型压力变送器适合船用, 具有各种国际认证
参见样本 PE 81.18

图: MH-2 型压力变送器具有金属薄膜技术, 适用于传动液压机械
参见样本 PE 81.37

远程信息

您可以通过www.wika.de网站来获取更多信息(参数表, 说明书等)。



上述仪器仪表的设计, 尺寸大小及材质均适合当今技术状况。



Wika Alexander Wiegand GmbH & Co. KG
德国威卡AW有限两合公司上海代表处
威卡国际贸易(上海)有限公司
地址: 上海西藏中路18号港陆广场1405B-07室
Tel : 021- 53853622, 53853623,
53852572, 53852573
Fax: 021- 53852575
E-Mail: wikash@online.sh.cn
http://www.wika.com.cn

China 02.2007 (9078215 09/2006 GB)