

Interruptores de flotador Para la industria de procesos, montaje horizontal Modelos HLS-S, HLS-P

Hoja técnica WIKA LM 30.02



otras homologaciones
véase página 2

Aplicaciones

- Medida de nivel para casi la totalidad de medios líquidos
- Control de nivel en bombas
- Química, petroquímica, gas natural, off shore, industria naval, ingeniería mecánica, instalaciones de transformación de energía, centrales eléctricas
- Tratamiento de agua de proceso y agua potable

Características

- Gran variedad de aplicaciones con un principio de funcionamiento sencillo y probado
- Adecuado para condiciones adversas, larga vida útil
- Límites de aplicación:
 - Temperatura de servicio: $T = -120 \dots +350 \text{ }^{\circ}\text{C}$
 - Presión de trabajo: $P = \text{Vacío hasta } 232 \text{ bar}$
 - Densidad límite: $\rho \geq 600 \text{ kg/m}^3$
- versiones en acero inoxidable y en plástico
- Versiones con protección antiexplosiva

Descripción

Además de las numerosas aplicaciones de los interruptores de flotador para montaje vertical (modelo FLS), también los interruptores de flotador horizontales modelo HLS ofrecen muchas posibilidades de controlar o conmutar los niveles para indicar un nivel mínimo/máximo.

El flotador está fijado a una palanca giratoria y se mueve con el nivel de fluido a medir. Al alcanzar un punto de conmutación previamente configurado, un imán permanente, fijado en el extremo de la palanca, activa un contacto Reed (contacto bajo gas protector) en el interior del tubo de contacto.

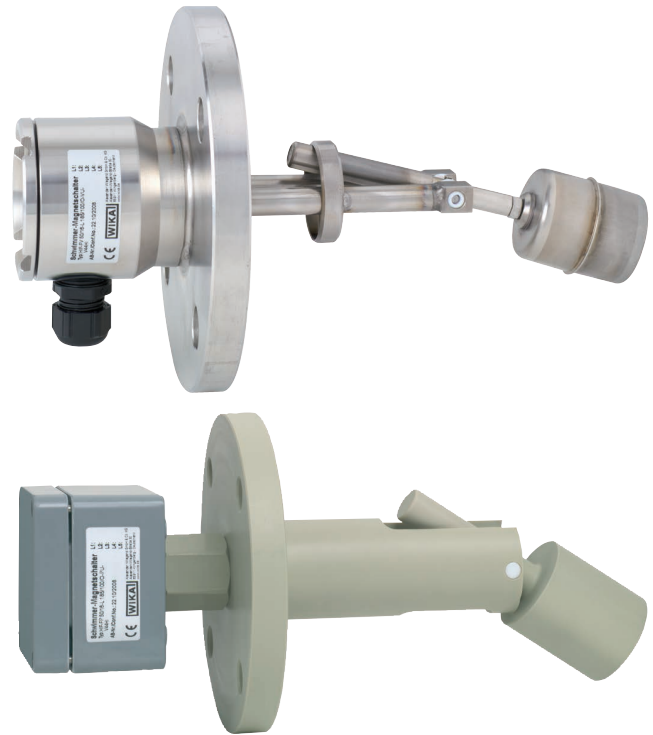


Fig. superior: versión en acero inoxidable, modelo HLS-S
Fig. inferior: versión en plástico, modelo HLS-P

La aplicación de imanes permanentes y contactos Reed permite la interrupción sin contacto, sin desgaste y sin energía auxiliar. El funcionamiento del interruptor de flotador es independiente de la formación de espuma, conductividad, vapores, formación de burbujas y vibraciones.

El procesamiento de señales se realiza de manera universal. Es posible una conexión directa a PLC, circuitos NAMUR, amplificador de señales o relé protector de contacto.

El interruptor de flotador es fácil de montar y libre de mantenimiento, por lo tanto, los costes de montaje, puesta en servicio y operación son bajos.

Modelos

Modelo	Descripción	Materiales		
		Acero inoxidable 1.4571 (316Ti)	Acero inoxidable 1.4404 (316L)	Polypropileno (PP)
HLS-S	Versión estándar	x	x	-
HLS-P	Versión en plástico	-	-	x

Rango de temperatura (proceso)






- Modelo HLS-S -120 ... +350 °C
- Modelo HLS-P -10 ... +80 °C

Presión de trabajo


- Modelo HLS-S 232 bar
- Modelo HLS-P 6 bar

Homologaciones

■ Modelo HLS-S

Logo	Descripción	País
 	Declaración de conformidad UE <ul style="list-style-type: none"> ■ Directiva de baja tensión ■ Directiva RoHS ■ Directiva ATEX (opción) Zonas potencialmente explosivas (Nº IBEExU03ATEX1038 X) - Ex i Zona 1 conexión a la zona 0 gas II 1/2G Ex ia IIC T6-T2 Ga/Gb Zona 21, polvo II 2D Ex ia IIC T80 °C Db	Unión Europea
	EAC <ul style="list-style-type: none"> ■ Directiva EMV y directiva de baja tensión Nº RU Д-DE.A301.B.00820 ■ Zonas potencialmente explosivas Nº RU C-DE.AB72.B.02373 	Comunidad Económica Euroasiática
	DNV GL <ul style="list-style-type: none"> ■ Buques, construcción naval (p. ej. costa afuera) Nº TAA00000M3 ■ Zonas potencialmente explosivas Nº TAA00000M3 	Internacional
	ABS <ul style="list-style-type: none"> ■ Buques, construcción naval (p. ej. costa afuera) Nº 16-HG1591051-PDA 	Internacional

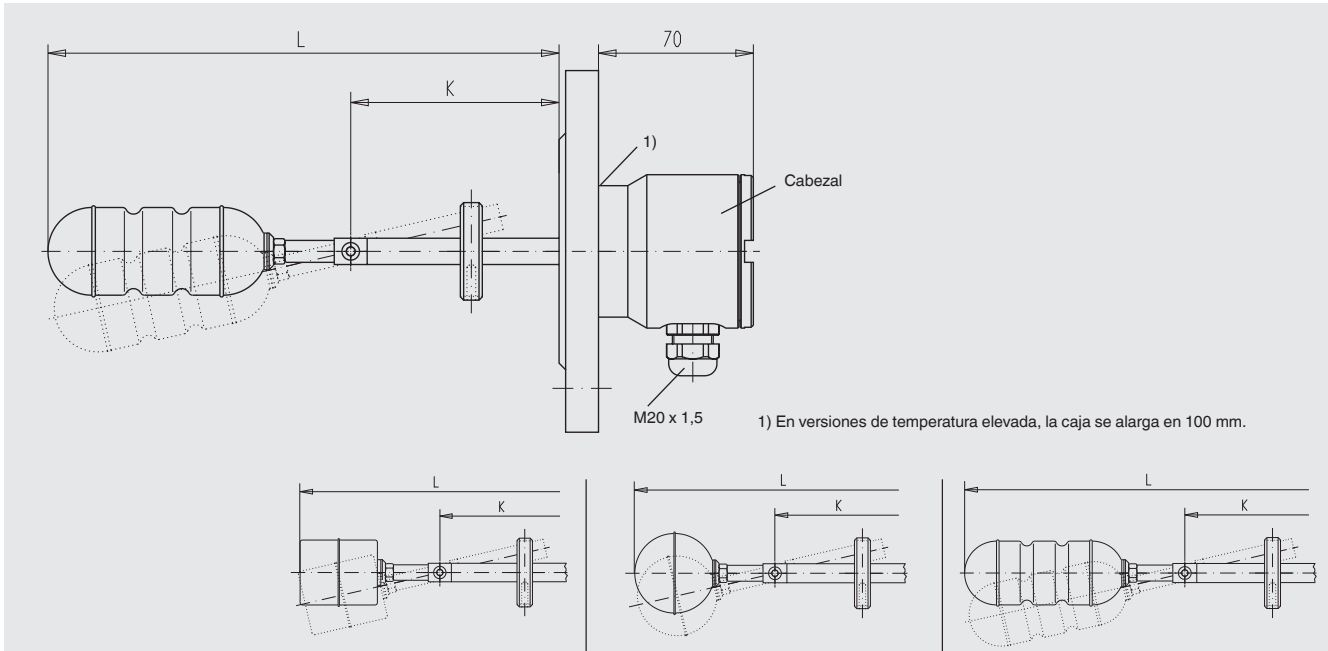
■ Modelo HLS-P

Logo	Descripción	País
	Declaración de conformidad UE <ul style="list-style-type: none"> ■ Directiva de baja tensión ■ Directiva RoHS 	Unión Europea
	EAC <ul style="list-style-type: none"> ■ Directiva EMV y directiva de baja tensión Nº RU Д-DE.A301.B.00820 	Comunidad Económica Euroasiática

Para homologaciones y certificaciones, véase el sitio web

Interruptor de flotador, versión estándar con cabezal, modelos HLS-SA, HLS-SB

Conexión a proceso, tubo de contacto y flotador en acero inoxidable 1.4571



	Flotador modelo V44HI	Flotador modelo T52HI y modelo T52HI/Gr. 5	Flotador modelo ZVSS43/100HI
Conexión eléctrica	Caja de conexiones, acero inoxidable 1.4571		
Conexión a proceso	<ul style="list-style-type: none"> ■ Brida de montaje - DIN DN 50 ... DN 100, PN 6 ... PN 400 - DIN EN 1092-1 DN 50 ... DN 100, PN 6 ... PN 400 - ANSI 2" ... 4", clase 150 ... 600 - Brida cuadrada DN 80 y DN 92 otros a petición		
Longitud de montaje L	190 ... 990 mm	190 ... 990 mm	240 ... 990 mm
Largo del tubo e contacto K	100 ... 900 mm	100 ... 900 mm	100 ... 850 mm
Flotador			
■ Material	Acero inoxidable 1.4571	Modelo T52HI: Titanio 3.7035, grado 2 Modelo T52HI/Gr. 5: Titanio 3.7165, grado 5	Acero inoxidable 1.4571
■ Diámetro	44 mm	52 mm	43 mm
■ Longitud	52 mm	52 mm	100 mm
Presión de trabajo máx.	6 bar	Modelo T52HI: 100 bar Modelo T52HI/Gr. 5: 232 bar	20 bar
Densidad mín.	600 kg/m ³		
Rango de temperatura			
■ Versión estándar	-50 ... +250 °C		
■ Versión para altas temperaturas HT	-50 ... +250 °C		
■ Versión para altas temperaturas HHT	-50 ... +350 °C		
■ Versión para bajas temperaturas	-120 ... +250 °C		
Función de conmutación	Opcional contacto normalmente abierto (NO), contacto normalmente cerrado (NC) o inversor (SPDT) - con nivel subiendo o bajando		
Potencia de ruptura	AC ≤ 230 V; 40 VA; 1 A CC ≤ 230 V; 20 W; 0,5 A Observar las medidas de protección del contacto! Atención - Versiones sin conductor protector Funcionamiento solamente con baja tensión de protección, p. ej. con relé protector o toma a tierra externa		
Posición de montaje	Horizontal ±30°		
Tipo de protección	IP67 según IEC/EN 60529		

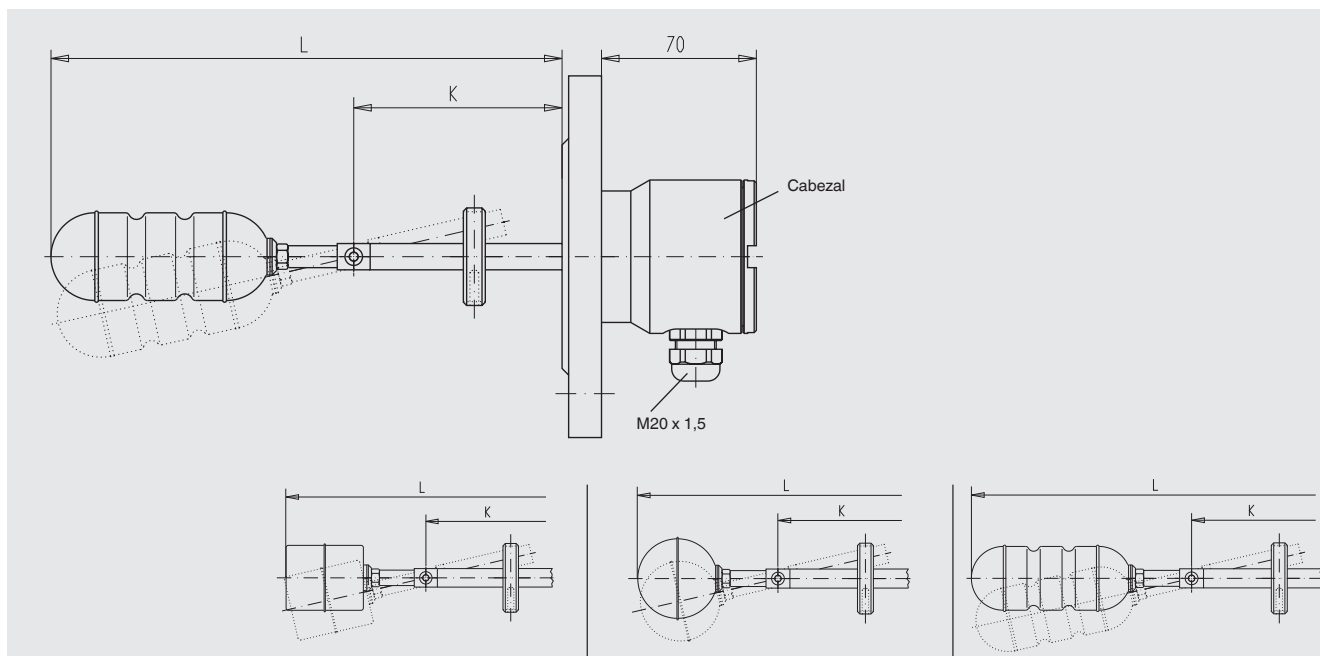
Versiones en titanio, Hastelloy o en otros materiales a consultar

Interruptor de flotador, versión con protección antiexplosiva Ex i, seguridad intrínseca Modelo HLS-SBI (HAG)



II 1G/2GD EEx ia IIC T6-T2 IP6X T80 °C (Nº IBExU03ATEX1038 X)

Conexión a proceso, tubo de contacto y flotador en acero inoxidable 1.4571

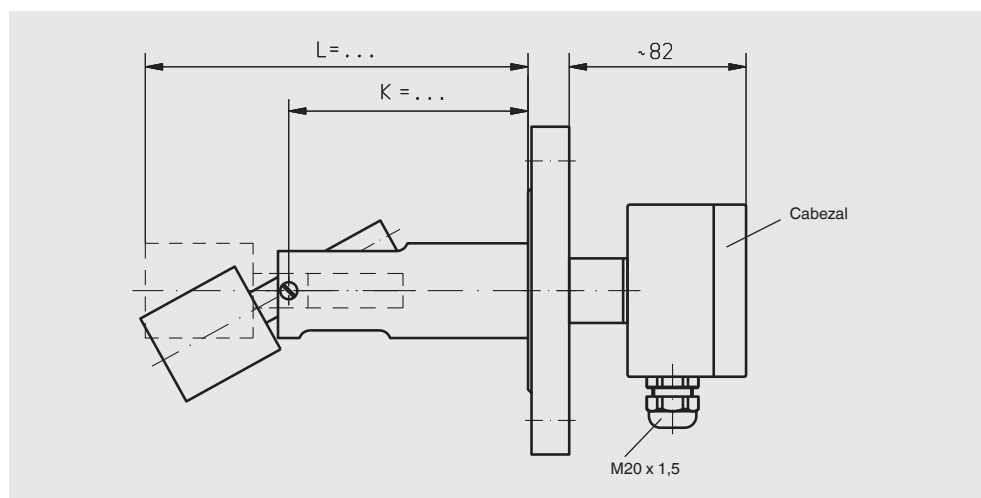


	Flotador modelo V44HI	Flotador modelo T52HI y modelo T52HI/Gr. 5	Flotador modelo ZVSS43/100HI		
Conexión eléctrica	Caja de conexiones, acero inoxidable 1.4571				
Conexión a proceso	<ul style="list-style-type: none"> ■ Brida de montaje - DIN DN 50 ... DN 100, PN 6 ... PN 160 - DIN EN 1092-1 DN 50 ... DN 100, PN 6 ... PN 160 - ANSI 2" ... 4", clase 150 ... 900 - Brida cuadrada DN 80 y DN 92 otros a petición				
Longitud de montaje L	190 ... 990 mm	190 ... 990 mm	240 ... 990 mm		
Largo del tubo e contacto K	100 ... 900 mm	100 ... 900 mm	100 ... 850 mm		
Flotador					
■ Material	Acero inoxidable 1.4571	Modelo T52HI: Titanio 3.7035, grado 2 Modelo T52HI/Gr. 5: Titanio 3.7165, grado 5	Acero inoxidable 1.4571		
■ Diámetro	44 mm	52 mm	43 mm		
■ Longitud	52 mm	52 mm	100 mm		
Presión de trabajo máx.	6 bar	Modelo T52HI: 100 bar Modelo T52HI/Gr. 5: 180 bar	20 bar		
Densidad mín.	600 kg/m ³				
Rango de temperatura	-50 ... +180 °C según la clase de temperatura				
Clase de temperatura	T2	T3	T4	T5	T6
■ Temperatura de proceso	≤ 180 °C	≤ 160 °C	≤ 108 °C	≤ 80 °C	≤ 65 °C
■ Temperatura ambiente	≤ 60 °C	≤ 80 °C	≤ 80 °C	≤ 80 °C	≤ 60 °C
Función de conmutación	1 inversor (SPDT)				
Potencia de ruptura	Solo para la conexión en un circuito eléctrico de seguridad intrínseca certificada con U _{máx} 36 V, I _{máx} 100 mA				
Posición de montaje	Horizontal ±30°				
Tipo de protección	IP67 según IEC/EN 60529				

Interruptor de flotador, versión en plástico

Modelo HLS-P

Conexión a proceso, tubo de contacto y flotador en polipropileno (PP)



Flotador modelo PP44HI	
Conexión eléctrica	Caja de conexiones, polipropileno o poliéster
Conexión a proceso	<ul style="list-style-type: none"> ■ Brida de montaje - DIN DN 50 ... DN 100, PN 16, forma A - ANSI 2" ... 4", clase 150 FF
Longitud de montaje L	176 mm
Largo del tubo e contacto K	111 mm
Flotador	
■ Material	Polipropileno
■ Diámetro	44 mm
■ Longitud	52 mm
Presión de trabajo máx.	4 bar
Densidad mín.	750 kg/m ³
Rango de temperatura	-10 ... +80 °C
Función de conmutación	Opcional contacto normalmente abierto (NO), contacto normalmente cerrado (NC) o inversor (SPDT) - con nivel subiendo
Potencia de ruptura	AC ≤ 230 V; 40 VA; 1 A CC ≤ 230 V; 20 W; 0,5 A Observar las medidas de protección del contacto! Atención - Versiones sin conductor protector Funcionamiento solamente con baja tensión de protección, p. ej. con relé protector o toma a tierra externa
Posición de montaje	Horizontal ±30°
Tipo de protección	IP65 según IEC/EN 60529

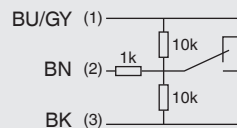
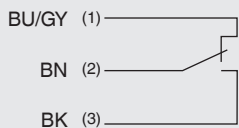
Conexiones eléctricas

Contacto Reed

1 punto de interrupción

1 punto de interrupción
Cableado para operación
en PLC

1 punto de interrupción
Circuito NAMUR según
DIN EN 60947-5-6



Medidas de protección del contacto

Los contactos Reed deben protegerse contra picos de tensión y de corriente.

En función de los diferentes tipos de carga se utilizan diferentes circuitos de protección.



Modelo KFD2-ER-1.6



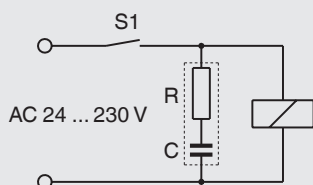
Elemento RC

Relé protector de contacto	Contactos	Entrada	Alimentación auxiliar	Número de homologación	N° de art.
KFD2-ER-1.6	1 inversor CA 250 V, 2 A	2 x contactos	DC 20 ... 30 V	-	123806
KFD2-SR2-Ex2.W	2 inversores CA 253 V, 2 A	2 x contactos	DC 20 ... 30 V	II 1GD Ex ia IIC PTB 02 ATEX 2073	124344
KFA6-ER-1.6	1 inversor CA 250 V, 2 A	2 x contactos	AC 230 V	-	124341
KFA6-SR2-Ex2.W	2 inversores CA 253 V, 2 A	2 x contactos	AC 230 V	II 1GD Ex ia IIC PTB 02 ATEX 2073	123794

Elemento RC	Capacidad	Resistencia	Tensión	N° de art.
B3/110	0,33 μ F	470 Ω	AC 110 V	126529
B3/230	0,33 μ F	820 Ω	AC 230 V	126530

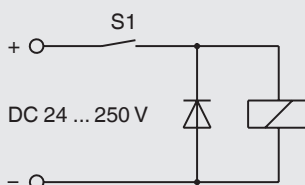
Carga inductiva

Corriente alterna AC

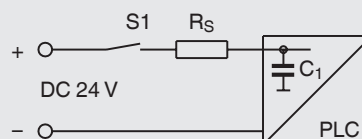


Carga inductiva

Corriente continua DC



Carga capacitiva



Indicaciones relativas al pedido

Para realizar el pedido es suficiente indicar el código (si está disponible).

Alternativa:

Modelo / Versión / Conexión eléctrica / Conexión a proces / Tubo de contacto (largo de montaje L, largo del tubo de contacto K) / Opciones

© 01/2010 WIKA Alexander Wiegand SE & Co. KG, alle Rechte vorbehalten.
Los datos técnicos descritos en este documento corresponden al estado actual de la técnica en el momento de la publicación.
Nos reservamos el derecho de modificar los datos técnicos y materiales.

