

Séparateurs

Application - principe de fonctionnement - versions

Fiche technique WIKA IN 00.06

Définition

Les séparateurs sont utilisés pour la mesure de pression lorsque le fluide process ne doit pas entrer en contact avec les parties sous pression de l'instrument de mesure.

Un séparateur a deux missions principales :

1. Séparation de l'instrument de mesure du fluide process
2. Transfert de la pression vers l'instrument de mesure

Principe de fonctionnement d'un séparateur

Le principe de fonctionnement d'un séparateur est montré sur l'illustration à droite.

Principe

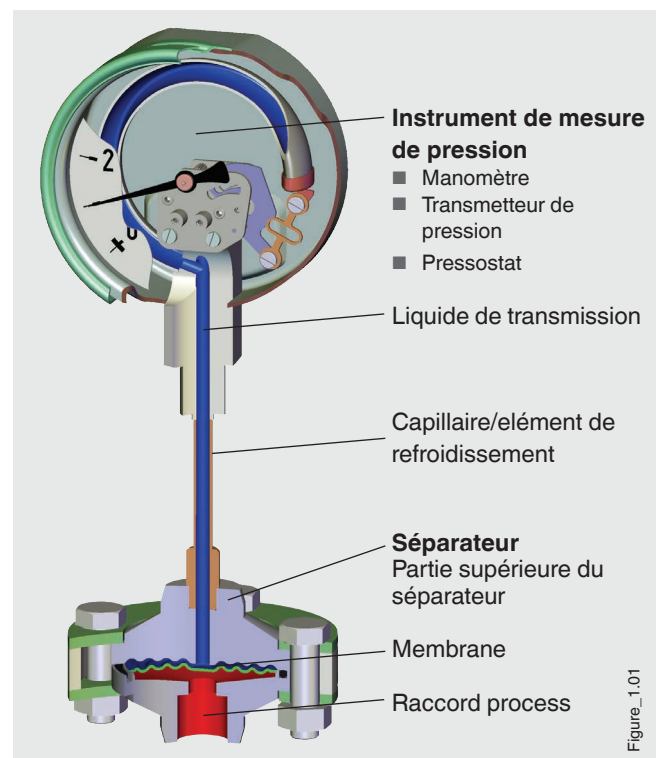
Le côté process du séparateur est isolé par une membrane flexible. Le volume interne entre cette membrane et l'instrument de mesure de pression est complètement rempli d'un liquide de transmission. La pression est transmise à partir du fluide mesuré vers le liquide de remplissage par la membrane élastique et de là à l'élément de mesure, c'est à dire vers l'instrument de mesure de pression.

Dans de nombreux cas, on utilise entre le séparateur et l'instrument de mesure de pression un capillaire afin par exemple d'éliminer ou minimiser les effets de la température d'un fluide chaud au niveau de l'instrument de mesure. Le capillaire affecte le temps de réponse du système.

Le séparateur, le capillaire et l'instrument de mesure forment un système fermé. En conséquence, les vis de remplissage scellées sur le séparateur et l'instrument de mesure ne doivent jamais être desserrées, puisque la fonction du système est affectée après toute fuite de liquide de remplissage !

La membrane et la partie inférieure du séparateur sont des éléments du système qui entrent en contact avec le fluide. Par conséquent, le matériau à partir duquel elles sont fabriquées doivent satisfaire aux exigences pertinentes en termes de température et de résistance à la corrosion.

Instrument de mesure de pression avec séparateur



Si la membrane fuit, le liquide de transmission peut pénétrer dans le fluide. Pour les applications agroalimentaire, il doit être approuvé pour le contact alimentaire. En choisissant le liquide de remplissage, les facteurs de compatibilité, de température et de conditions de pression dans le fluide sont d'une importance cruciale. Une grande variété de fluides sont disponibles qui peuvent couvrir toute les plages de température de -90 °C à +400 °C (voir tableau "liquides de transmission").

Domaines application

Pour l'utilisateur, les séparateurs rendent les instruments de mesure de pression de toutes sortes utilisables pour les applications les plus difficiles.

Exemples

- Le fluide est corrosif, et l'élément de mesure de pression lui-même (par exemple l'intérieur d'un tube manométrique) ne peut pas être suffisamment protégé contre celui-ci.
- Le fluide est hautement visqueux et fibreux, ce qui entraîne des problèmes de mesure dus à des volumes morts et des zones d'étranglements dans les canaux internes de l'instrument de mesure de pression (canal de pression, tube manométrique).
- Le fluide présente une tendance à la cristallisation ou à la polymérisation.
- Le fluide a une température très élevée. Par conséquent, l'instrument de mesure est fortement chauffé. L'échauffement conduit à une erreur de température élevée dans la mesure de la pression (c'est à dire dans l'affichage de la pression mesurée sur l'instrument de mesure). Il peut aussi dépasser les limites supérieures de la charge thermique des composants de l'instrument.
- Le point de mesure de pression est dans une position défavorable. Pour des raisons d'espace, l'instrument de mesure de pression soit ne peut pas être installé, soit ne peut pas être consulté correctement. Par l'installation d'un séparateur et à l'aide d'un capillaire plus long, l'instrument de mesure peut être installé dans un endroit où il peut être facilement vu.
- Dans la fabrication du produit process et dans l'installation de production, les exigences d'hygiène doivent être respectées. Pour ces raisons, des espaces morts dans l'instrument de mesure et dans les raccords doivent être évités.
- Le fluide est toxique ou nocif pour l'environnement. Il ne doit pas pénétrer dans l'atmosphère ou l'environnement par des fuites. Pour des raisons de sécurité et de protection de l'environnement, les mesures de protection appropriées doivent donc être prises.

En outre, cela signifie que l'utilisateur peut bénéficier de l'énorme expérience de WIKA en termes de connaissances des applications et des meilleures solutions techniques de mesure.

Tout particulièrement, cela signifie que l'utilisation de séparateurs augmente l'efficacité des installations et des process :

- par une durée de fonctionnement plus longue de l'installation de mesure
- par des coûts de montage plus bas
- grâce à l'élimination de l'entretien

Possibilités de combinaison

L'assemblage du séparateur et de l'instrument de mesure peut être effectué par une connexion rigide directe ou par un capillaire souple. L'assemblage rigide est réalisé par une connexion directe filetée ou par soudage des instruments de mesure sur le séparateur ou par un adaptateur.

Pour des températures élevées, un élément de refroidissement peut être monté entre le séparateur et l'instrument. La configuration de la combinaison de l'instrument de mesure et le séparateur dépend, entre autres, des conditions de fonctionnement de l'application.



Montage direct



Élément de refroidissement



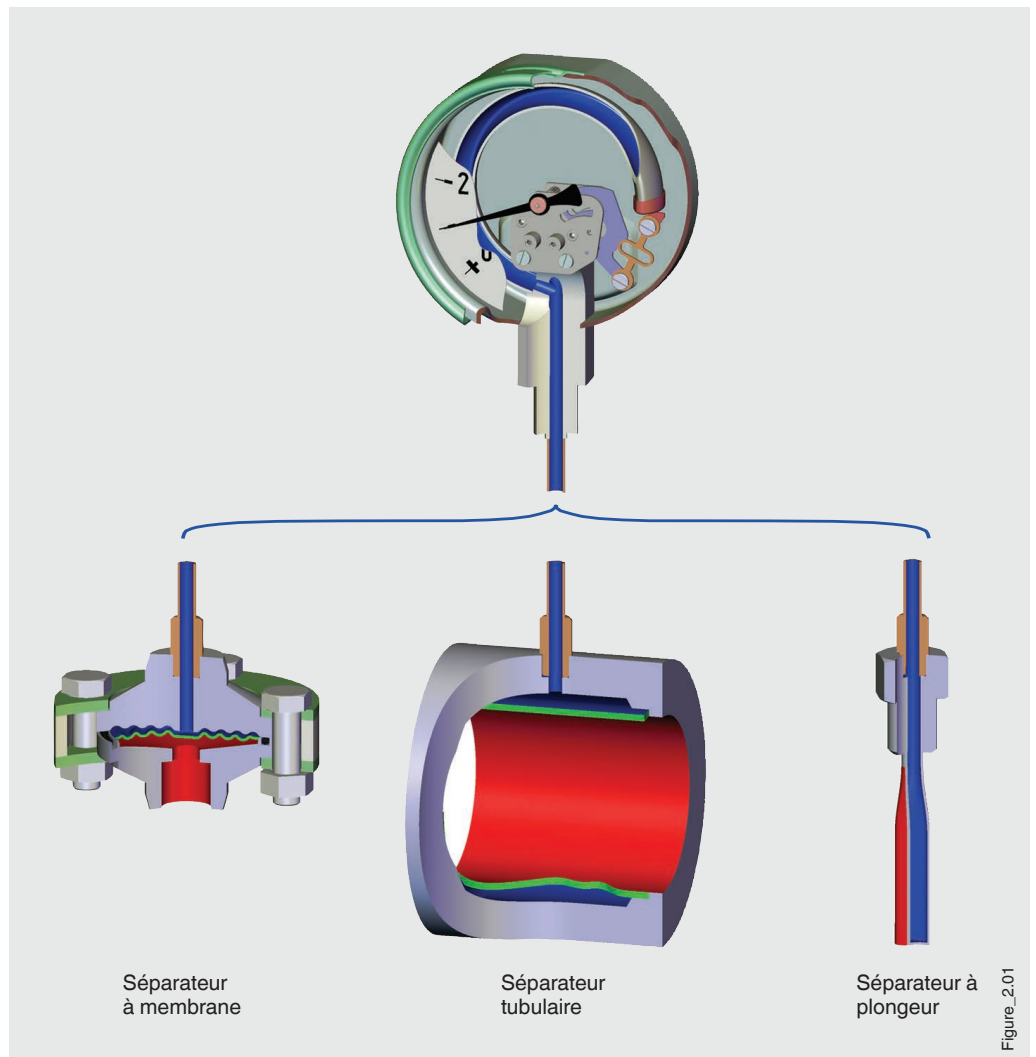
Capillaire

Exécutions

Comme les séparateurs sont utilisés dans une grande variété de conditions, un seul type ne suffit pas pour couvrir toute la gamme d'applications. Au fil du temps, des versions différentes se sont montrées particulièrement avantageuses pour des applications spécifiques.

Il y a donc trois familles de base :

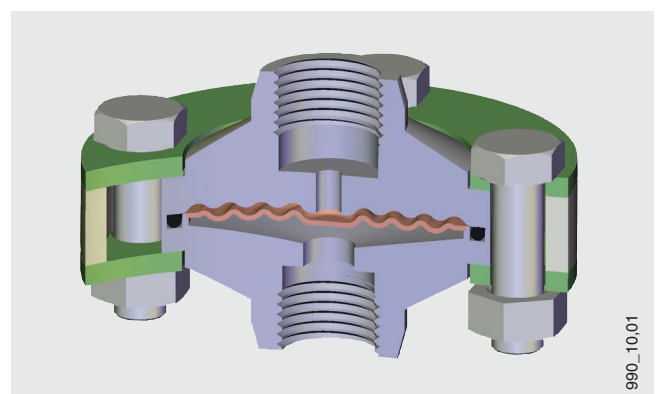
Séparateur à membrane
Séparateurs tubulaires
Séparateurs à plongeur



Le choix d'un modèle de séparateur parmi d'autres dépend à la fois des données techniques et des options d'installation et des exigences de chaque situation de mesure spécifique.

Séparateur à membrane

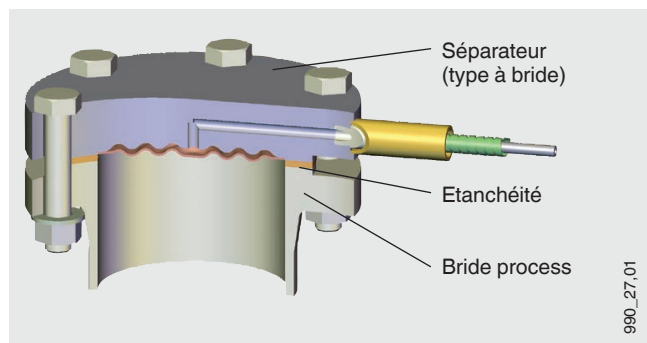
Les séparateurs sont installés sur des raccords existants. En règle générale, les raccords sont composés de pièces en T qui sont intégrées dans une tuyauterie, ou d'embases soudées sur une tuyauterie, un réacteur de process ou une cuve. Ce type de séparateur offre l'avantage que la "surface de contact" entre le fluide process et le séparateur soit relativement grande, assurant ainsi une mesure précise de la pression. En outre, le fait qu'ils puissent facilement être retirés, par exemple à des fins de nettoyage ou d'étalonnage, est un autre avantage.



Version à bride

Le séparateur à bride se compose essentiellement d'une bride, dont les dimensions de raccord sont adaptées aux brides standards correspondantes. La membrane du séparateur, qui est montée en affleurement sur la surface d'étanchéité, est située au centre de la bride.

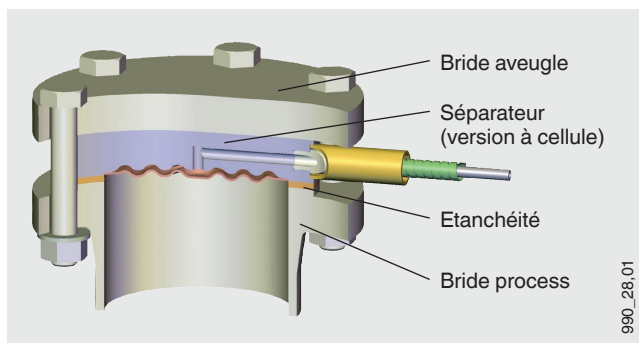
Le séparateur à bride est monté pour mesurer la pression à la place d'une bride aveugle.



Version à cellule

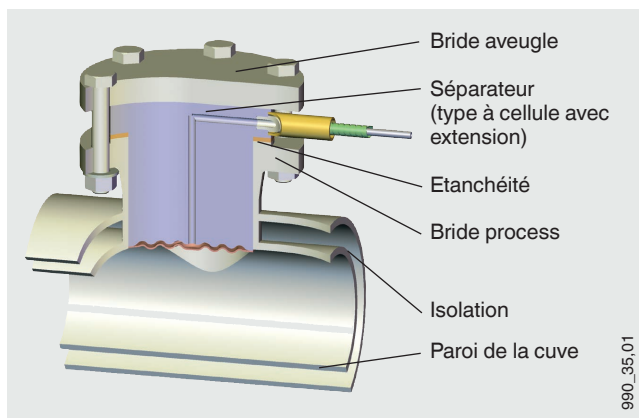
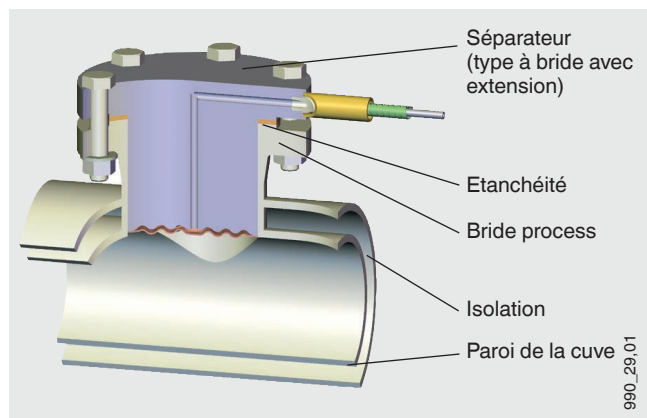
Une autre variante est le séparateur à cellule (sandwich). Il est constitué d'une plaque cylindrique dont le diamètre est adapté à la zone de surface d'étanchéité des brides standards correspondantes. La membrane de séparateur affleurante adapté au diamètre nominal est au centre.

Le séparateur à cellule est monté sur la contre-bride process à l'aide d'une bride aveugle.



Séparateur avec extension

Les séparateurs avec extension sont utilisés sur les applications avec parois épaisses et / ou isolées, sur les parois de cuves, etc. En plus des séparateurs à bride, des séparateurs à cellule sont également disponibles.



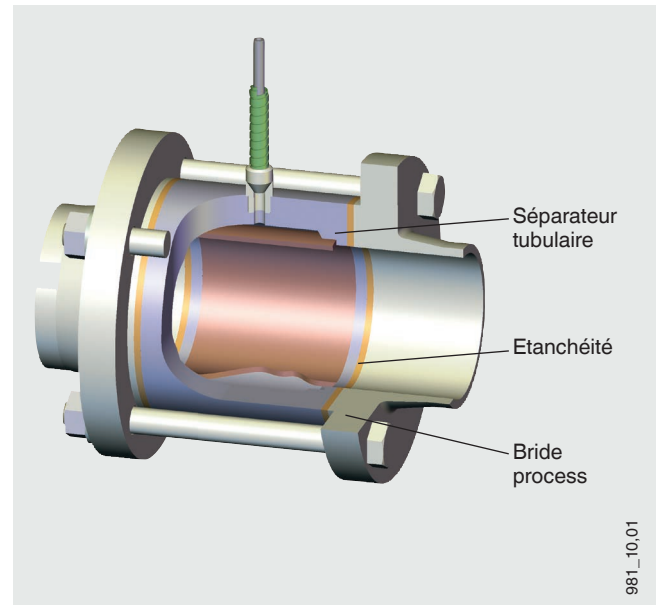
Avec les séparateurs, on peut couvrir des pressions allant jusqu'à 600 bar, avec des limites de température normales de +400 °C.

Séparateur tubulaire

Le séparateur tubulaire convient parfaitement à un usage avec un fluide en écoulement. Avec le séparateur totalement intégré dans la ligne process, les mesures ne causent pas de turbulences, angles, volumes morts ou autres obstructions dans le sens de l'écoulement. Le fluide s'écoule librement et produit un auto-nettoyage de la chambre de mesure.

Le séparateur est constitué d'un élément d'enveloppe cylindrique dans lequel une membrane elle aussi cylindrique est soudée. Le séparateur tubulaire est directement installé dans la tuyauterie, entre deux brides. Ce type d'implantation rend inutile une conception spécifique au point de mesure. Des diamètres nominaux différents permettent aux séparateurs tubulaires d'être adaptés à la section de tube correspondante.

L'étendue de pression va jusqu'à un maximum de 400 bar pour des raccords à bride PN 6 ... PN 400, avec une limite de température normale jusqu'à +400 °C.



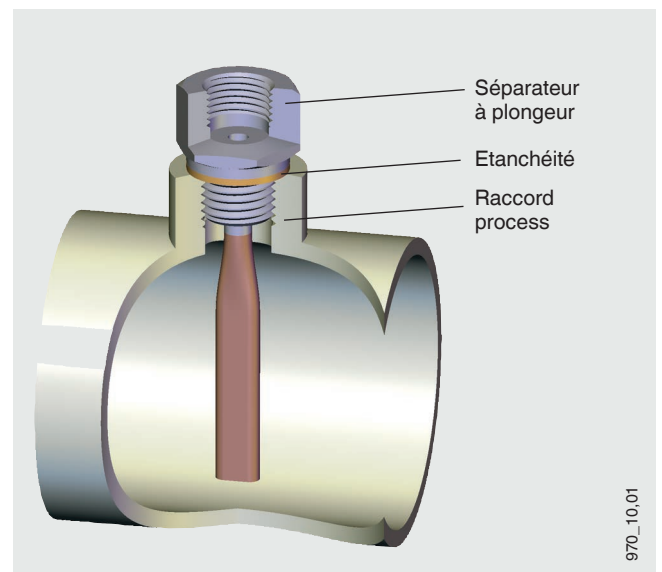
Séparateur à plongeur

Ce type est particulièrement adapté aux fluides de mesure hétérogènes en écoulement, car il est inséré directement dans le fluide. Il présente un encombrement particulièrement faible par rapport à d'autres séparateurs. La pression est captée "ponctuellement".

Le séparateur se compose d'un tube ovale, fermé à une extrémité, comme capteur de pression et d'un élément de connexion soudé à celui-ci.

Pour le stabiliser, le capteur est monté sur un raccord. L'adaptation au point de mesure est faite en utilisant un filetage femelle ou mâle.

L'étendue de pression maximale est de 600 bar, la limite de température normale est de +400 °C.



Le matériau standard utilisé pour les séparateurs est l'acier inox 316L. Pour les parties en contact avec le fluide, une vaste gamme de matériaux spéciaux est disponible pour presque toutes les exécutions de séparateurs.

Matériaux standards (parties en contact avec le fluide)

Matériau	Description sommaire
Acier inox	Matériau 316L, 1.4571, 1.4404, 1.4435, 1.4541, 1.4542, 1.4539
Duplex 2205	Matériau 1.4462
Superduplex	Matériau 1.4410
Or	Au
Hastelloy C22	Matériau 2.4602
Hastelloy C276	Matériau 2.4819
Alliage Inconel 600	Matériau 2.4816
Alliage Inconel 625	Matériau 2.4856
Alliage Incoloy 825	Matériau 2.4858
Alliage Monel 400	Matériau 2.4360

Matériau	Description sommaire
Nickel	Matériau 2.4066 / 2.4068
Platine	Pt
Tantale	Ta
Titane	Matériau 3.7035 / 3.7235
Zirconium	Zr
Céramique	wikaramic®
Polytétrafluoroéthylène	PTFE
Perfluoralkoxy	PFA
Copolymère d'éthène et chlorotrifluoroéthylène	ECTFE (Halar®)

Liquides de transmission standards (autres sur demande) :

Nom	Numéro d'identification KN	Point de solidification °C	Point d'ébullition / de dégradation °C	Densité à température 25 °C g/cm ³	Viscosité cinématique à une température de 25 °C cSt	Notes
Huile silicone	2	-45	+300	0,96	54,5	Standard
Glycérine	7	-35	+240	1,26	759,6	FDA 21 CFR 182.1320
Huile silicone	17	-90	+200	0,92	4,4	pour basses températures
Halocarbène	21	-60	+175	1,89	10,6	pour l'oxygène ¹⁾ et le chlore
Méthylcyclopentane	30	-130	+60	0,74	0,7	pour basses températures
Huile silicone hautes températures	32	-25	+400	1,06	47,1	pour hautes températures
Neobee® M-20	59	-35	+260	0,92	10,0	FDA 21 CFR 172.856, 21 CFR 174.5
Eau DI	64	+4	+85	1,00	0,9	pour des fluides ultra-purs
Huile silicone	68	-75	+250	0,93	10,3	
Mélange eau DI / propanol	75	-30	+60	0,92	3,6	pour des fluides ultra-purs
Huile minérale médicinale	92	-15	+260	0,85	45,3	FDA 21 CFR 172.878, 21 CFR 178.3620(a); USP, EP

Remarque :

- La limite de température déclarée (point de solidification) est une caractéristique purement physique du fluide de remplissage du système (liquide de transmission). Calculer et évaluer séparément le temps de réponse en résultant.
- La limite supérieure de température (point d'ébullition / de dégradation) pour un système de séparateurs est restreinte en plus par la pression de service et la membrane. Un calcul est requis pour déterminer la limite supérieure de température pour un système de séparateur individuel.

1) Pour les applications oxygène, les valeurs suivantes conformément à l'institut fédéral allemand de recherche et d'essais de matériaux BAM (Bundesamt für Materialforschung und Prüfung) s'appliquent :

Température maximale	Pression maximale d'oxygène
à 60 °C	50 bar
> 60 °C à 100 °C	30 bar
> 100 °C à 175 °C	25 bar

© 2008 WIKA Alexander Wiegand SE & Co. KG, tous droits réservés.

Les spécifications mentionnées ci-dessus correspondent à l'état actuel de la technologie au moment de l'édition du document. Nous nous réservons le droit de modifier les spécifications et matériaux.



WIKAL Instruments S.A.R.L.
 38 avenue du Gros Chêne
 95220 Herblay/France
 Tel. 0 820 95 10 10 (0,15 €/min)
 info@wika.fr
 www.wika.fr