

Miniaturowy termometr rezystancyjny Dla procesów sterylnych Model TR21-A, z przyłączem kołnierzowym

Karta katalogowa WIKA TE 60.26

Zastosowanie

- Sterylne procesy technologiczne
- Przemysł spożywczy
- Przemysł biotechnologiczny i farmaceutyczny, produkcja składników aktywnych

Specjalne właściwości

- Wyjmowany sensor bez konieczności przerywania procesu lub odłączania zasilania elektrycznego.
- Kompaktowa konstrukcja redukuje wymagania przestrzenne podczas montażu
- Łatwe i szybkie podłączenie za pomocą wtyczki M12
- Sygnał wyjściowy: Pt100 lub 4 ... 20 mA poprzez programowalny przetwornik
- Materiały i jakość wykończenia powierzchni zgodne z normami higienicznymi



Termometr rezystancyjny, model TR21-A z przyłączem typu Clamp

Opis

Model TR21-A termometru rezystancyjnego stosuje się do pomiaru temperatury w zastosowaniach sterylnych. Termometry te są wyposażone w osłony termometryczne, przyłącza procesowe spełniają surowe wymagania w zakresie doboru materiałów i wykonania higienicznych punktów pomiarowych.

Wyjmowany sensor ułatwia kalibrację lub konserwację bez konieczności przerywania procesu lub odłączania zasilania elektrycznego. Redukuje to ryzyko zagrożenia higienicznego i skraca czasy przestoju maszyny.

Sprężyna wbudowana w nakrętkę gwarantuje kontakt między końcówką sensora a dolną częścią osłony termometrycznej, zapewniając krótki czas reagowania i wysoką precyzję pomiaru.

Spawane złącze między osłoną termometryczną i kołnierzem sprawia, że nie jest konieczne dodatkowe uszczelnienie w miejscach mających kontakt z produktem.

Specyfikacje

Sygnal wyjściowy Pt100

Zakres temperatur	Zakres pomiarowy: -50 ... +150 °C, -50 ... +250 °C
Element pomiarowy	Pt100 (prąd pomiarowy: 0,1 ... 1,0 mA) standardowy rezystor pomiarowy Pt100 (prąd pomiarowy: 0,1 ... 1,0 mA) czołowy rezystor pomiarowy ¹⁾
Sposób podłączenia	3-przewodowe 4-przewodowe
Wartość tolerancji sensora ²⁾ wg DIN EN 60751	Klasa B Klasa A Klasa AA

Sygnal wyjściowy: 4 ... 20 mA

Zakres temperatur	Zakres pomiarowy: -50 ... +150 °C, -50 ... +250 °C ³⁾
Element pomiarowy	Pt100 (prąd pomiarowy: 0,5 mA) standardowy rezystor pomiarowy Pt100 (prąd pomiarowy: 0,5 mA) czołowy rezystor pomiarowy ¹⁾
Sposób podłączenia	3-przewodowe
Wartość tolerancji sensora ^{2) 4)} wg DIN EN 60751	Klasa B Klasa A Klasa AA
Rozpiętość pomiarowa	minimalnie 20 K, maksymalnie 300 K
Konfiguracja podstawowa	Zakres pomiarowy 0 ... 150 °C, możliwość ustawienia innych zakresów pomiarowych
Wyjście analogowe	4 ... 20 mA, 2-przewodowe
Odchyłka pomiarowa wg DIN EN 60770, 23 °C ± 5 K	0,2 % (przetwornik) ⁴⁾
Linearyzacja	linearny względem temperatury wg DIN EN 60751
Błąd linearyzacji	±0,1 % ⁵⁾
Włączanie opóźnienia, elektryczne	< 10 ms
Sygnalizacja uszkodzenia sensora	możliwość nastawy: w dół skali NAMUR < 3,6 mA (zazwyczaj 3 mA) w górę skali NAMUR > 21,0 mA (zazwyczaj 23 mA)
Zwarcie sensora	brak możliwości nastawy, generalnie w górę skali NAMUR < 3,6 mA (zazwyczaj 3 mA)
Obciążenie RA	$RA \leq (U_B - 10V) / 0,023 A$ z RA w Ω i U_B w V
Wpływ obciążenia	± 0,05 % / 100 Ω
Zasilanie elektryczne	DC 10 ... 35 V
Maks. dopuszczalne tętnienie resztkowe	10 % przy 24 V / maksymalne obciążenie 300 Ω
Zasilanie wejściowe	zabezpieczone przed odwróconą biegunowością
Zasilanie wyjściowe	± 0,025 % / V
Kompatybilność elektromagnetyczna (EMC)	2004/108/WE, EN 61326, emisyjność (grupa 1, klasa B) i odporność na zaburzenia (środowisko przemysłowe) ⁶⁾
Jednostki temperatury	możliwość nastawy °C, °F, K
Dane informacyjne	Nr TAG, deskryptor i komunikat mogą być przechowywane w przetworniku
Dane konfiguracji i kalibracji	stałe przechowywane w pamięci EEPROM
Podłączanie elektryczne	M12 x 1, 4-pinowa wtyczka okrągła

Warunki otoczenia

Temperatura otoczenia i przechowywania	-40 ... +85 °C
Stopień ochrony	IP 68 ⁷⁾ / IP 69K wg IEC 529 / EN 60529 Podany stopień ochrony dotyczy tylko podłączonych pasujących wtyczek o odpowiednim stopniu ochrony.
Czas odpowiedzi ⁸⁾	t ₅₀ < 4,7 s t ₉₀ < 12,15 s
Materiały	Obudowa i nakrętka: stal nierdzewna 1.4571 (316Ti) Sprężyna: stal nierdzewna 1.4310 Wkład pomiarowy: stal nierdzewna 1.4571 (316Ti)

Wartości w % odnoszą się do rozpiętości pomiarowej

Aby prawidłowo określić całkowity błąd pomiarowy, należy uwzględnić odchyłki pomiarowe sensora i przetwornika.

1) Niewielkie wymiary czołowych rezystorów pomiarowych prowadzą do redukcji strat ciepła z małymi długościami zanurzeniowymi.

Dostępne dla zakresu temperatur -50...+150 °C w klasie A i B.

Czołowe rezystory pomiarowe są generalnie stosowane przy długości zanurzenia osłony termometrycznej mniejszej niż 11 mm.

2) Szczegółowe dane techniczne sensorów Pt100, patrz informacje techniczne IN 00.17 na stronie www.wika.com.

3) Z tego powodu przetwornik temperatury powinien być zabezpieczony przed temperaturami powyżej 85 °C.

4) Dla rozpiętości pomiarowej mniejszej niż 50 K dodatkowo 0,1 K

5) ± 0,2 % dla zakresów pomiarowych o niższym limicie mniejszym niż 0 °C

6) Jeżeli przewody są dłuższe niż 30 m lub wychodzą z budynku należy zastosować termometry rezystancyjne z ekranowanym kablem i uziemić ekran co najmniej na jednym końcu przewodu.

7) 1 MWS/ 24 h

8) Pomiar zgodnie z normą DIN EN 60751 4.3.3

Ośłona termometryczna, model TW22

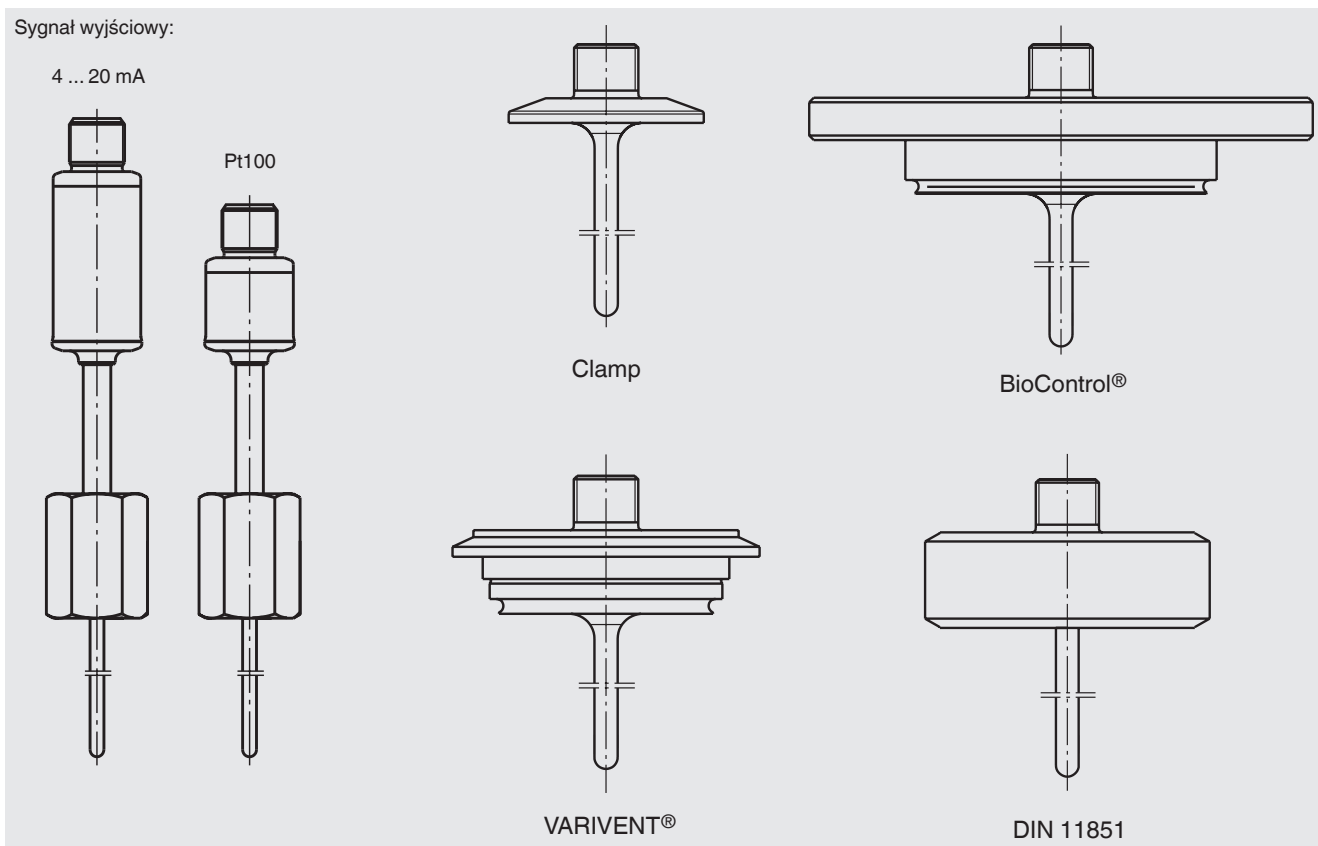
Wykończenie powierzchni	Standardowo: Ra < 0,8 µm Opcjonalnie: Ra < 0,8 µm elektropolerowana, Ra < 0,4 µm, Ra < 0,4 µm elektropolerowana
Materiały	Stal nierdzewna 1.4435 (316L)
Połączenie z termometrem	G 3/8 "
Średnica osłony termometrycznej	6 mm, opcjonalnie: końcówka osłony zredukowana do 4.5 mm (z U1 > 25 mm)
Długość zanurzeniowa U ₁ ⁸⁾	Standardowo: 25, 50, 75, 100, 150, 200 mm Opcjonalnie dostępne są inne długości zanurzeniowe
Zakresy ciśnień	patrz tabela wymiarów

8) W przypadku wersji TR21-A bez osłony termometrycznej długość zanurzeniową opisuje wymiar A (patrz wymiary w mm).
Grubość dna osłony termometrycznej można zignorować podczas wymiarowania. Jest ona kompensowana przez skok sprężyny wkładu pomiarowego.

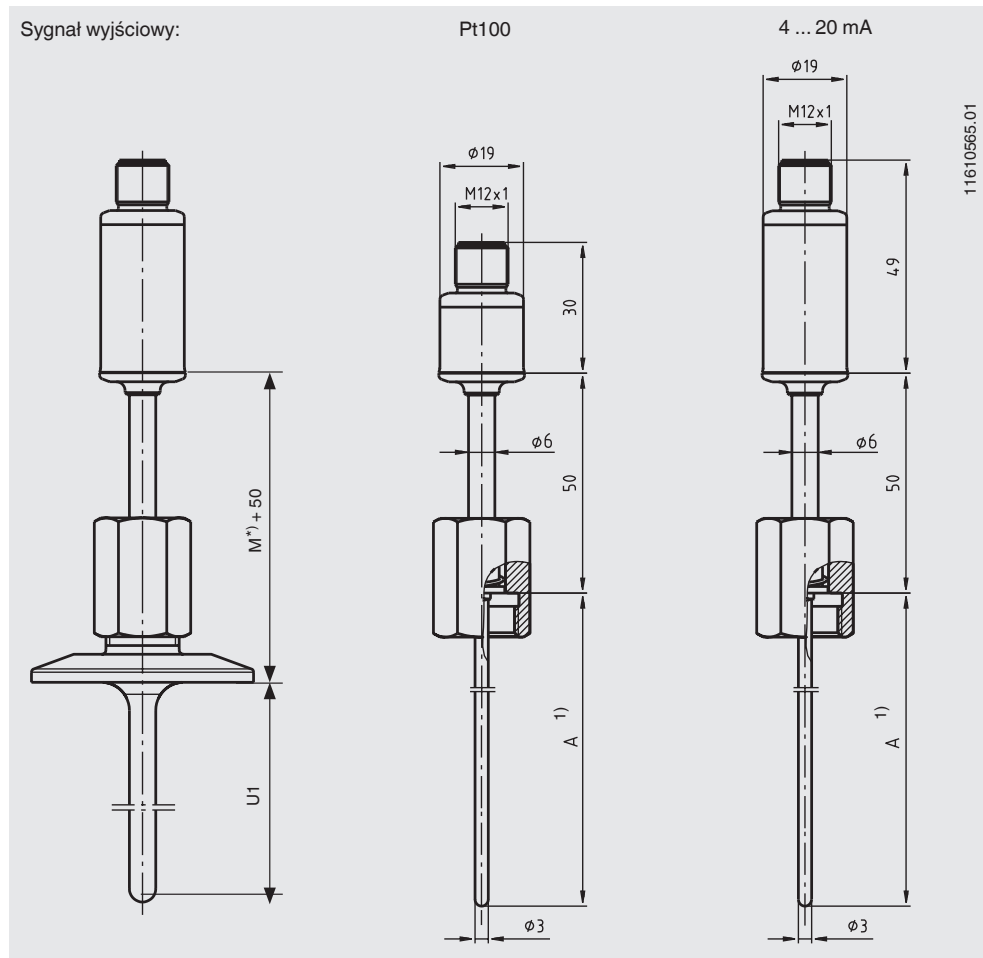
Dostępne dokumenty/certyfikaty

- 2.2 Certyfikat sprawdzenia
- 3.1 Certyfikat odbioru
- Certyfikat DKD

Przegląd możliwych kombinacji

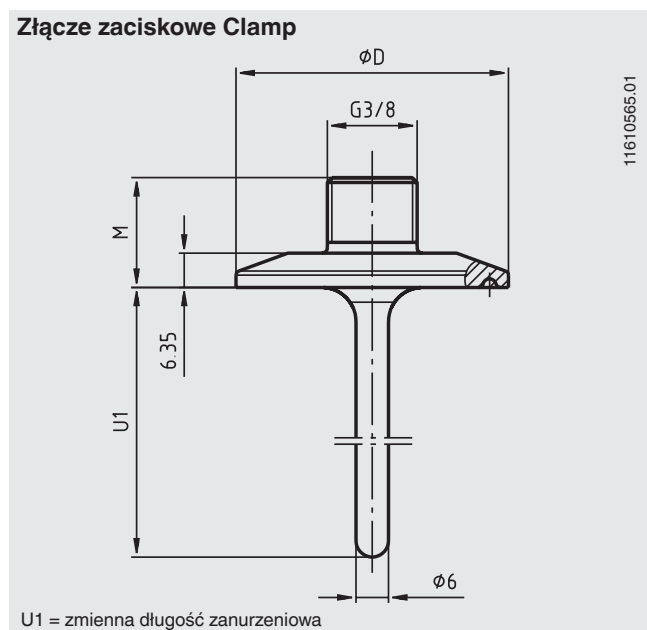


Wymiary w mm



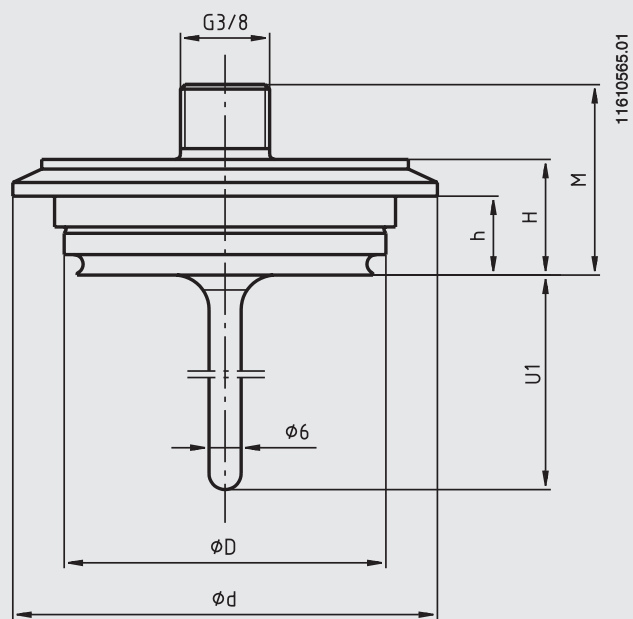
*) patrz tabela wymiarów
 1) W przypadku wymiany, długość sensora A należy obliczyć w następujący sposób:
 $ATR21-A = U_1 + M + 3 \text{ mm}$

Złącze zaciskowe Clamp



Przyłącze procesowe	Szerokość nominalna w mm/ calach	PN w bar	Wymiary w mm	
			Ø D	M
DIN 32676	DN 10 ... 20	16	34,0	20,35
	DN 25 ... 40	16	50,5	20,35
	DN 50	16	64,0	20,35
Tri-clamp	1/2"	16	25,0	20,35
	3/4"	16	25,0	20,35
	1"	16	50,5	20,35
	1 1/2"	16	50,5	20,35
	2"	16	64,0	20,35
ISO 2852	DN 12 ... 21.3	16	34,0	20,35
	DN 25 ... 38	16	50,5	20,35
	DN 40 ... 51	16	64,0	20,35

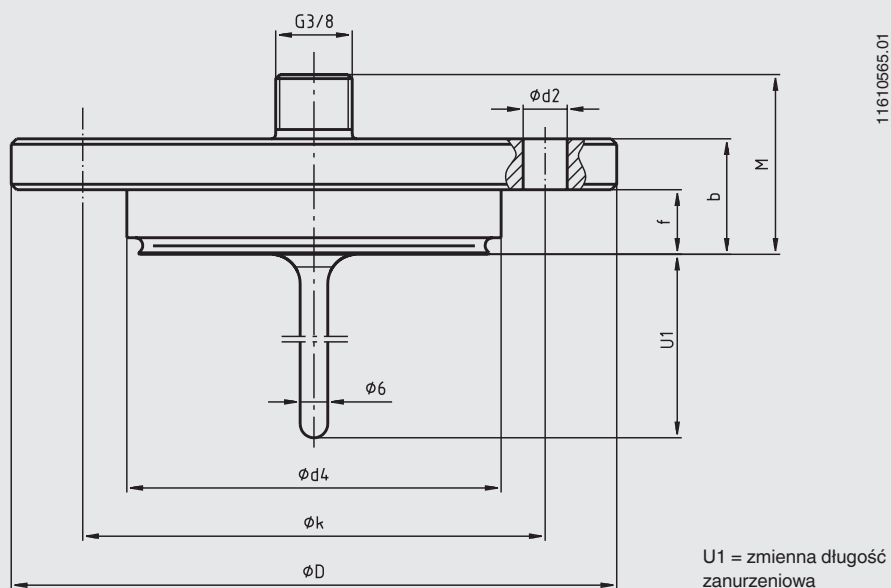
Przyłącze procesowe VARIVENT®



U1 = zmienna długość zanurzeniowa

Przyłącze procesowe	Szerokość nominalna w mm	PN w bar	Wymiary w mm				
			Ø D	M	Ø d	H	h
Forma B	DN 10, DN 15	25	31	34	52,7	20	13,65
Forma F	DN 25, DN 32	25	50	32	66,0	18	12,30
Forma N	DN 40, DN 50	16	64	32	84,0	18	12,30

Przyłącze procesowe NEUMO BioControl®

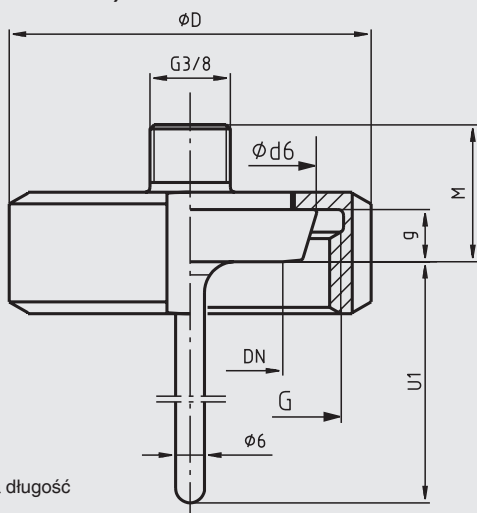


U1 = zmienna długość zanurzeniowa

Rozmiar obudowy	Szerokość nominalna rury	Wymiary w mm							
		U ₁ ¹⁾	Ø d ₄	Ø D	M	f	b	Ø k	Ø d ₂
Rozmiar 25	DN 8	5	30,5	64	34	11	20	50	4 x Ø 7
	DN 10	6	30,5	64	34	11	20	50	4 x Ø 7
	DN 15	9	30,5	64	34	11	20	50	4 x Ø 7
	DN 20	11	30,5	64	34	11	20	50	4 x Ø 7
Rozmiar 50	DN 25	15	50,0	90	41	17	27	70	4 x Ø 9
	DN 40	20	50,0	90	41	17	27	70	4 x Ø 9
	DN 50	25	50,0	90	41	17	27	70	4 x Ø 9
	DN 65	35	50,0	90	41	17	27	70	4 x Ø 9
	DN 80	45	50,0	90	41	17	27	70	4 x Ø 9
	DN 100	55	50,0	90	41	17	27	70	4 x Ø 9
Rozmiar 65	DN 40	20	68,0	120	41	17	27	95	4 x Ø 11
	DN 50	25	68,0	120	41	17	27	95	4 x Ø 11
	DN 65	35	68,0	120	41	17	27	95	4 x Ø 11
	DN 80	45	68,0	120	41	17	27	95	4 x Ø 11
	DN 100	55	68,0	120	41	17	27	95	4 x Ø 11

1) Zalecana długość zanurzeniowa do montażu w obudowie przepływowej BioControl®; możliwe są inne długości zanurzeniowe

Nakrętka, DIN 11851 ze złączką stożkową (złącze mleczarskie)



U1 = zmienna długość zanurzeniowa

Szerokość nominalna w mm	PN w bar	Wymiary w mm				g
		Ø D	M	Ø d ₆	G	
DN 20	40	54	26	36,5	RD 44 x 1/6	8
DN 25	40	63	26	44,0	RD 52 x 1/6	10
DN 32	40	70	26	50,0	RD 58 x 1/6	10
DN 40	40	78	26	56,0	RD 65 x 1/6	10
DN 50	25	92	26	68,5	RD 78 x 1/6	11

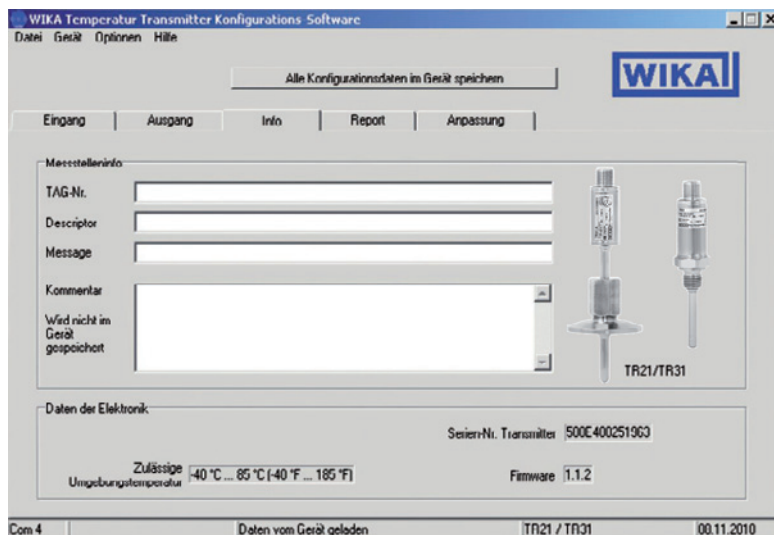
Inne przyłącza procesowe i szerokości nominalne dostępne na zapytanie.

Akcesoria

Zestaw konfiguracyjny

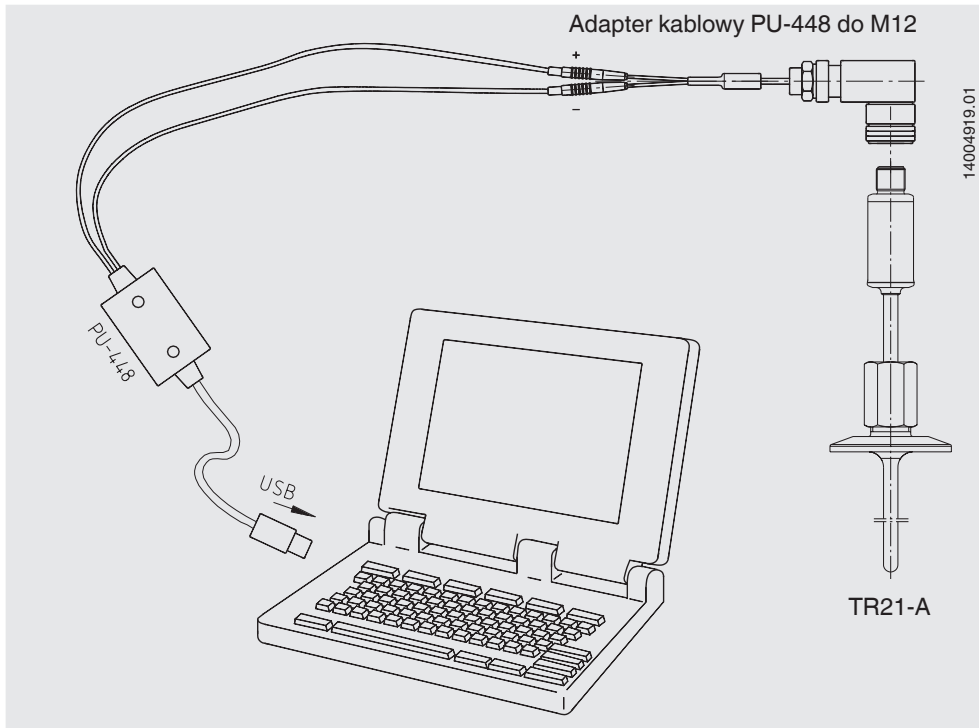
Model	Specjalne właściwości	Nr zamówienia
Jednostka programowalna Model PU-448 	<ul style="list-style-type: none"> Łatwa obsługa Wyświetlacz LED z komunikatami stanu Kompaktowa budowa Nie jest wymagane dodatkowe zasilanie jednostki programowalnej ani przetwornika Możliwy jest pomiar pętli prądowej przez przetwornik model T24 i termometry rezystancyjne modele TR21, TR30, TR31 	11606304
Adapter kablowy od M12 do PU-448 	Adapter kablowy do podłączania termometru rezystancyjnego TR21-A do jednostki programowalnej PU-448	14003193

Oprogramowanie



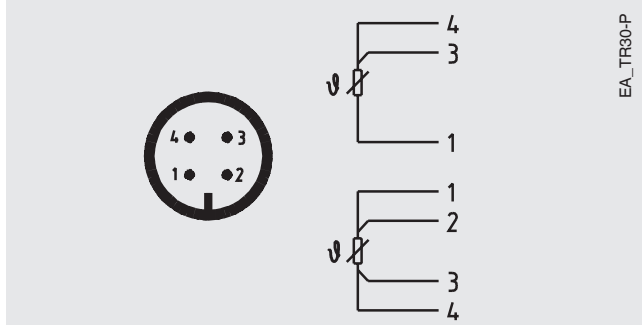
Oprogramowanie konfiguracyjne WIKAI_TT (wielojęzyczne) dostępne na stronie www.wika.com

Podłączanie jednostki programowalnej PU-448

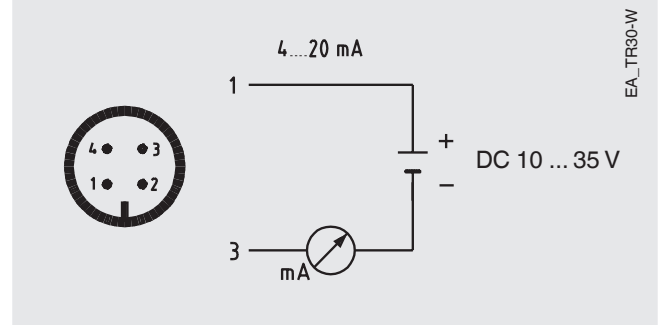


Podłączanie elektryczne

Pt100 (M12 x 1, 4-pinowa wtyczka okrągła)

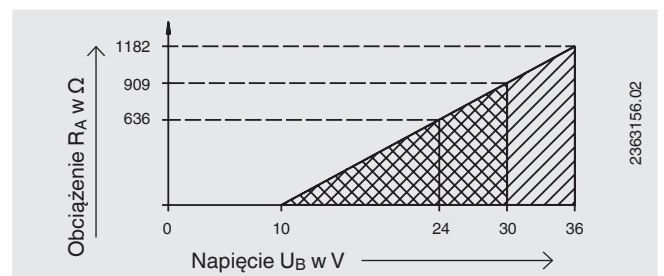


Przetwornik (M12 x 1, 4-pinowa wtyczka okrągła)



Wykres obciążenia

Dopuszczalne obciążenie zależy od napięcia zasilania pętli.



© 2011 WIKA Alexander Wiegand SE & Co. KG, wszelkie prawa zastrzeżone.
Specyfikacje i wymiary podane w niniejszej karcie przedstawiają stan konstrukcyjny aktualny w momencie wydruku.
Istnieje możliwość wprowadzenia modyfikacji i zmian specyfikacji materiałowej bez wcześniejszego powiadomienia.

