

Transmetteur de pression OEM Pour applications industrielles générales Type O-10

Fiche technique WIKA PE 81.65

Applications

- Hydraulique et pneumatique
- Pompes et compresseurs
- Fabrication de machines
- Équipement de bâtiment

Particularités

- Etendues de mesure de 0 ... 6 bar jusqu'à 0 ... 600 bar
- Non-linéarité 0,5 %
- Sortie 4 ... 20 mA, 0 ... 10 V, 0 ... 5 V, 1 ... 5 V, 0,5 ... 4,5 V, 0,5 ... 4,5 V ratiométrique
- Raccordement électrique : connecteur coudé forme A et C, connecteur M12 x 1, sortie de câble 2 m non blindé ou blindé
- Raccord process : G 1/4, 1/4 NPT, 7/16-20 UNF BOSS PT1/4, R1/4, G 1/4 femelle et autres



Transmetteur de pression type O-10

Description

Le transmetteur de pression O-10 est conçu pour répondre à la majorité des applications dans les domaines industriels. Grâce à ses spécifications, à ses caractéristiques et son prix, le O-10 est parfaitement destiné aux applications OEM avec une demande de quantité annuelle de plus de 1000 pièces par modèle et par lot de 50 Pièces minimum.

Le O-10 offre une multitude de possibilités et convient parfaitement à une grande variété d'applications. Le transmetteur de pression dispose d'un grand nombre de raccords process et électriques ainsi que de toutes les gammes de pression et signaux de sortie intéressants.

Bien que le O-10 soit fabriqué en Allemagne, il est conçu pour un marché mondial. Afin de satisfaire aux exigences des applications, le O-10 dispose d'unités et de filetages internationaux. Il peut également convenir aux marchés nord-américain ou russe.

Bien entendu, le O-10 peut être livré avec un étiquetage spécifique client (par exemple, logo d'entreprise et désignation).

Etendues de mesure

Pression relative							
bar	0 ... 6	0 ... 10	0 ... 16	0 ... 25	0 ... 40	0 ... 60	0 ... 100
	0 ... 160	0 ... 250	0 ... 400	0 ... 600			
psi	0 ... 100	0 ... 160	0 ... 200	0 ... 250	0 ... 300	0 ... 400	0 ... 500
	0 ... 600	0 ... 750	0 ... 800	0 ... 1.000	0 ... 1.500	0 ... 2.000	0 ... 3.000
	0 ... 4.000	0 ... 5.000	0 ... 6.000	0 ... 7.500	0 ... 8.000		

Vide et étendues de mesure +/-						
bar	-1 ... +5	-1 ... +9	-1 ... +15	-1 ... +24	-1 ... +39	-1 ... +59
psi	-30 inHg ... +100	-30 inHg ... +160	-30 inHg ... +200	-30 inHg ... +300	-30 inHg ... +500	

Les étendues de mesure données sont disponibles également en kg/cm², kPa et MPa. Autres étendues de mesure sur demande.

Limite de surpression

Deux fois (trois fois sur demande)

Résistance vide

Oui

Signal de sortie

Type de signal	Valeur
Courant (2 fils)	4 ... 20 mA
Tension (3 fils)	0 ... 10 VDC
	0 ... 5 VDC
	1 ... 5 VDC
	0,5 ... 4,5 VDC
Ratiométrique (3 fils)	0,5 ... 4,5 VDC

Autres signaux de sortie disponibles sur demande.

Charge en Ω

Courant (2 fils) : \leq (alimentation - 7 V) / 0,02 A

Tension (3 fils) : $> U_{\max} / 1$ mA

Ratiométrique (3 fils) : $> 4,5$ k

Tension d'alimentation

Alimentation

Sortie courant : 8 ... 30 V DC

Sortie tension : 8 ... 30 V DC

Sortie tension (0 ... 10 V) : DC 14 ... 30 V

Sortie ratiométrique : DC 5 V \pm 10 %

L'alimentation d'un transmetteur de pression doit être faite par un circuit électrique limité en énergie en accord avec la Section 9.3 de UL/EN/IEC 61010-1, ou un LPS à UL/EN/IEC 60950-1, ou classe 2 en accord avec UL1310/UL1585 (NEC ou CEC). L'alimentation doit être capable de fonctionner au-dessus de 2 000 m dans le cas où le transmetteur de pression serait utilisé à cette altitude.

Consommation de courant totale

Sortie courant : Signal en courant, maximum 25 mA

Sortie tension : 5 mA

Précision

Non-linéarité (IEC 61298-8)

≤ ± 0,5 % de l'échelle BFSL

Pour les plages de mesure de 0 ... 6 bar, 0 ... 10 bar, 0 ... 100 psi, les règles suivantes s'appliquent :
≤ ± 0,6 % de l'échelle BFSL

Écart de mesure du point zéro

≤ ± 0,5 % de l'échelle

Pour les plages de mesure de 0 ... 6 bar, 0 ... 10 bar, 0 ... 100 psi, les règles suivantes s'appliquent :
≤ ± 0,7 % de l'échelle

Précision à température ambiante

≤ ± 1,2 % de l'échelle

Erreur de température (sur la plage de 0 ... 80 °C)

≤ ± 1,5 % de l'échelle

Stabilité à long terme

≤ ± 0,3 % de l'échelle (par an)

Durée de réglage

< 2 ms

Conditions de référence (selon IEC 61298-1)

Température : 15 ... 25 °C
Pression atmosphérique : 950 ... 1.050 mbar
Humidité : 45 ... 75 % relative
Alimentation : 24 VDC

Conditions de fonctionnement

Résistance aux vibrations

20 g (20 ... 2000 Hz, 120 mn) selon CEI 60068-2-6 (vibration sous résonance)

Résistance aux chocs

40 g (6 ms) selon CEI 60068-2-27 (choc mécanique)

Durée de vie

10 millions de cycles de chargement

Chute libre

Résistant à un impact sur le béton à 1 m

Températures

Température de service : -30 ... +100 °C
Stockage : -30 ... +100 °C

Raccords process

Standard	Filetage
EN 837	G 1/8 B ²⁾ G 1/4 B G 1/4 femelle G 3/8 B
DIN 3852-E	G 1/4 A ^{1) 3)} M14 x 1,5 ³⁾
ANSI/ASME B1.20.1	1/8 NPT ²⁾ 1/4 NPT ¹⁾ 1/4 NPT femelle
ISO 7	R 1/4 ¹⁾ R 3/8
KS	PT 1/4 ^{1) 4)} PT 3/8 ⁴⁾
SAE	7/16-20 UNF BOSS ¹⁾ 9/16-18 UNF BOSS

Tous les raccords process sont disponibles, de manière standard, avec un orifice d'entrée de 3,5 mm de diamètre.

1) Diamètres en option 6 mm, 0,6 mm, 0,3 mm sur demande.

2) Étendue de mesure maximale 400 bar.

3) Joints d'étanchéité disponibles en NBR et FPM/FKM.

4) Joints d'étanchéité en FPM/FKM.

Matériaux

Parties non en contact avec le fluide

Acier inox 316L, PBT GF 30

Parties en contact avec le fluide

Acier inox 316L, 13-8 PH

Homologations, directives et certificats

Conformité CE

■ Directive CEM

2004/108/CE, EN 61326 émission (groupe 1, classe B) et immunité d'interférence (application industrielle)

■ Directive relative aux équipements sous pression

97/23/CE

Conformité RoHS

Oui

Raccordements électriques

Caractéristiques techniques

Description	Indice de protection	Matériau de câble
Connecteur coudé DIN 175301-803 A	IP 65	-
Connecteur coudé DIN 175301-803 C	IP 65	-
Connecteur M12 x 1 (4-plots)	IP 67	-
Sortie de câble, non blindé (2 m) ¹⁾	IP 67	PVC
Sortie de câble, blindé (2 m)	IP 67	PVC

1) autorisé jusqu'à un maximum de 80 °C

L'indice de protection mentionné (selon IEC 60529) dépend de l'indice de protection du connecteur femelle auquel est raccordé le transmetteur.

Autres connecteurs disponibles sur demande (par exemple la gamme Metri Pack 150).

Contre-connecteurs non compris dans la livraison.

Contre-connecteurs (avec et sans câble) disponibles en accessoires.

Sécurité électrique

Résistance court-circuit : S₊ vs. 0V

Protection contre l'inversion de polarité : U_B vs. 0V

Parafoudre : 36 VDC

Tension d'isolement : 750 VDC

Schéma de raccordement

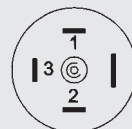
Connecteur coudé DIN 175301-803 A



Configuration

	U _B	0V	S ₊
2 fils	1	2	-
3 fils	1	2	3

Connecteur coudé DIN 175301-803 C



Configuration

	U _B	0V	S ₊
2 fils	1	2	-
3 fils	1	2	3

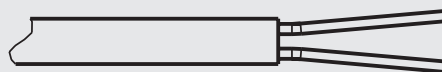
Connecteur M12 x 1, 4-plots



Configuration

	U _B	0V	S ₊
2 fils	1	3	-
3 fils	1	3	4

Sortie de câble, non blindé



Configuration

	U _B	0V	S ₊
2 fils	marron	vert	-
3 fils	marron	vert	blanc

Sortie de câble, blindé



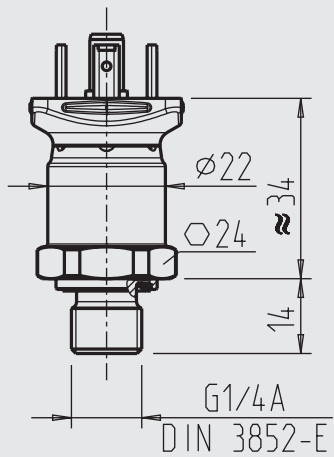
Configuration

	U _B	0V	S ₊
2 fils	marron	bleu	-
3 fils	marron	bleu	noir

Dimensions en mm

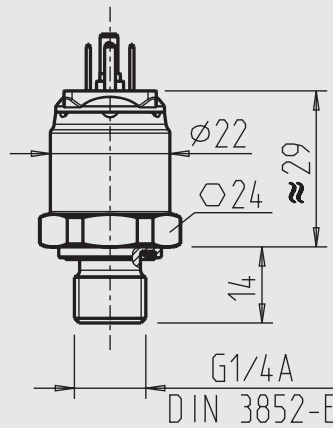
Transmetteur de pression

avec connecteur coudé forme A



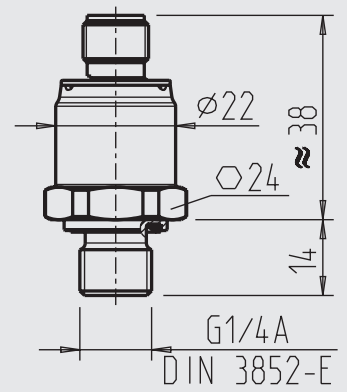
Poids : environ 80 g

avec connecteur coudé forme C



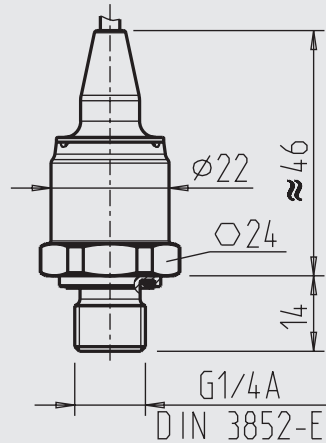
Poids : environ 80 g

avec connecteur M12 x 1



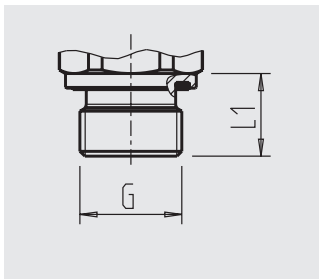
Poids : environ 80 g

avec sortie de câble

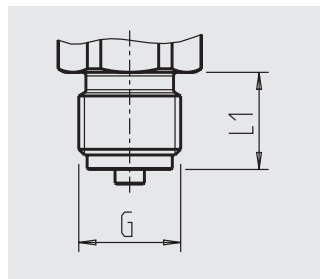


Poids : environ 80 g

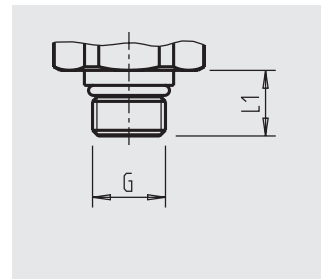
Raccords process



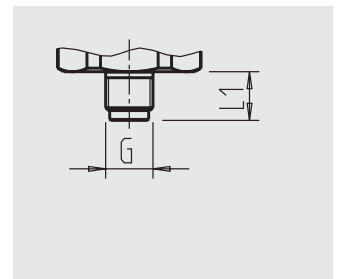
G	L1
G 1/4 A DIN 3852-E	14
M14 x 1,5	14



G	L1
G 1/4 B EN 837	13
G 3/8 B EN 837	16

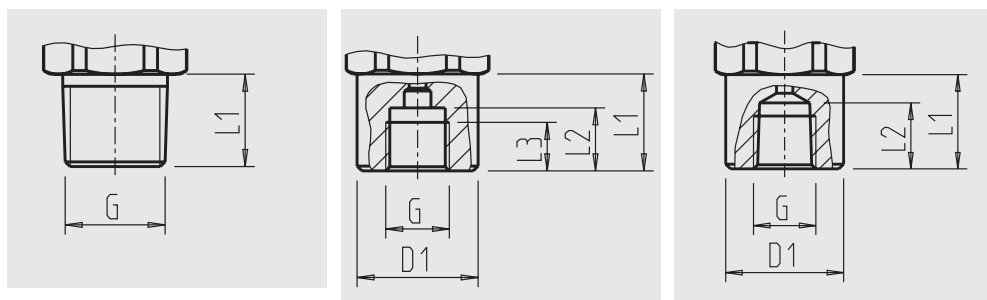


G	L1
9/16-18 UNF BOSS	13
7/16-20 UNF BOSS	12



G	L1
G 1/8 B EN 837	10

Raccords process



G	L1	G	L1	L2	L3	D1	G	L1	L2	L3
1/4 NPT	13	G 1/4"	20	15	12	Ø 25	1/4 NPT	20	14	Ø 25
R 1/4	13									
R 3/8	15									
PT 1/4	13									
PT 3/8	15									

Pour obtenir des informations concernant les trous taraudés et les embases à souder, voir les Informations techniques IN 00.14 sur www.wika.fr.

Accessoires et pièces de rechange

Contre-connecteur

	Numéro de commande		
	sans câble	avec câble 2 m	avec câble 5 m
Connecteur coudé DIN 175301-803 A			
■ avec passe-câble, métrique	11427567	11225793	11250186
■ avec passe-câble, conduit	11022485	-	-
Connecteur coudé DIN 175301-803 C	1439081	11225823	11250194
Connecteur M12 x 1 (4-plots)			
■ droit	2421262	11250780	11250259
■ coudé	2421270	11250798	11250232

Joint d'étanchéité pour les contre-connecteurs

	Numéro de commande
Connecteur coudé DIN 175301-803 A	1576240
Connecteur coudé DIN 175301-803 C	11169479

Utilisez seulement les accessoires et les pièces de rechange énumérées plus haut, afin de conserver l'agrément.

Informations de commande

Type / Étendue de mesure / Signal de sortie / Raccord process / Raccordement électrique

© 2011 WIKA Alexander Wiegand SE & Co. KG, tous droits réservés.
Les spécifications mentionnées ci-dessus correspondent à l'état actuel de la technologie au moment de l'édition du document.
Nous nous réservons le droit de modifier les spécifications et matériaux.

