

## 通用型压力变送器 型号 A-10

WIKA 样本 PE 81.60



### 应用

- 机械工程
- 机器工具
- 控制和反馈控制系统
- 液压 / 气动
- 泵业 / 压缩机

### 特性

- 压力范围: 从 0 ... 1 bar 至 0 ... 600 bar
- 非线性: 0.3 % 或 0.6 %
- 输出信号: 4-20 mA, 0-10 V, 0-5 V 以及其它
- 电气接口: DIN 175301-803 A 和 C, M12x1, 带引线电缆 2m
- 过程接口: G1/4 DIN 3852-E, 1/4NPT 以及其它



压力变送器 A-10

### 描述

#### 简易 - 可靠 - 高性价比

针对多种不同的应用，WIKA A-10 压力变送器可适用于多种功能的需求。尤其以其简易的安装和使用，并具有优异的性价比，而且同时保证了其质量的高可靠性。

Preliminary  
Data Sheet

# 技术参数

# 型号 A-10

测量范围	bar	1	1.6	2.5	4	6	10	16	25
过压保护	bar	2	3.2	5	8	12	20	32	50
爆裂压力	bar	5	10	10	17	34	34	100	100
测量范围	bar	40	60	100	160	250	400	600	
过压保护	bar	80	120	200	320	500	800	1200	
爆裂压力	bar	400	550	800	1000	1200	1700	2400	
可选单位 MPa 和 kg/cm <sup>2</sup> {绝压范围: 从 0 ... 1 bar 至 0 ... 25 bar}									
测量范围	psi	15	20	30	50	100	150	200	300
过压保护	psi	30	40	60	100	200	290	400	600
爆裂压力	psi	75	75	150	250	500	500	1500	1500
测量范围	psi	500	1000	1500	2000	3000	5000	10000	
过压保护	psi	1000	1740	2900	4000	6000	10000	17400	
爆裂压力	psi	2500	7975	11600	14500	17400	24650	34800	
{绝压范围: 从: 0 ... 15 psi 至 0 ... 300 psi}.									
真空保护		0 ... 10 bar							
疲劳寿命		最大载荷循环 1000万次							
材质									
■ 接液材质									
» 过程连接		316 L							
» 传感器		316 L (0 ... 10 bar rel XM-13)							
■ 内部传递液体		硅油 (仅适用于压力范围 0 ... 6 bar 和 0 ... 25 bar 绝压)							
■ 外壳		316 L							
辅助电源 UB	UB VDC	8 ... 30 (当 0 ... 10 V 时为 14 ... 30) {当 0 ... 10 V 输出时, 可选 8 ... 36 和 14 ... 36}							
最大欧姆载荷 RA		0 ... 10 V, 3-线      R <sub>A</sub> > 10 k 0 ... 5 V, 3-线      R <sub>A</sub> > 5 k 1 ... 5 V, 3-线      R <sub>A</sub> > 5 k 0.5 ... 4.5 V, 3-线      R <sub>A</sub> > 4.5 k      {其它信号输出另询}							
响应时间	ms	< 4							
电流损耗	mA	对于电流输出的信号电流 (最大 25) 对于电压输出的信号最大 8							
绝缘强度	VDC	500 <sup>1)</sup>							
<sup>1)</sup> 对于电源使用带有能量控制的 (根据 EN/UL/IEC 61010-1, section 9.3) 并且对于电流遵从如下最大数值: UB = 30 V (DC): 5 A, 而且外部电源带有独立的开关。北美选择: 该连接也可按照 "Class 2 Circuits" 或 "Class 2 Power Units" 根据标准 CEC (Canadian Electrical Code) 或 NEC (National Electrical Code)									
非线性	量程的 %	≤ ± 0.3      按照 IEC 61298-2 ≤ ± 0.6							
保持其垂直安装并下部连接									
精度 <sup>2)</sup>	量程的 %	≤ ± 0.5      (对于非线性 0.3 %) ≤ ± 0.6      (对于非线性 0.3 % 和信号输出 0 ... 5 V) ≤ ± 1.0      (对于非线性 0.6 %)							
<sup>2)</sup> 根据 IEC 61298-2 的测量误差, 其包括非线性, 迟滞, 零点及满量程误差									
零点偏移	量程的 %	≤ 0.15 typ., ≤ 0.4 max.      (对于非线性 0.3 %) ≤ 0.5 typ., ≤ 0.8 max.      (对于非线性 0.6 %)							
迟滞	量程的 %	≤ 0.16							
非重复性	量程的 %	≤ 0.1							
长期漂移	量程的 %	≤ 0.1      按照 IEC 61298-2							
信号噪音	量程的 %	≤ 0.3							
允许的温度									
■ 介质温度	°C	0 ... +80 {-30 ... +100}							
■ 环境温度	°C	0 ... +80 {-20 ... +80}							
■ 储存温度	°C	-20 ... +80 {-40 ... +80}							
使用温度范围	°C	0 ... +80							
温度误差低于	量程的 %	≤ 1.0 型, 最大 ≤ 2.5							

## 技术参数

## 型号 A-10

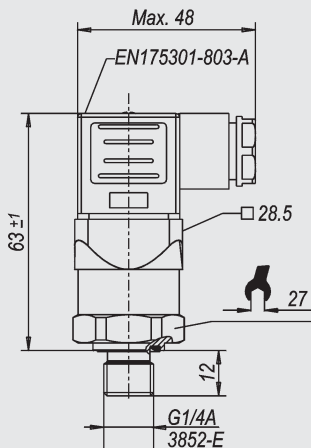
工作温度范围		
认证		
RoHS-一致性		另询
CE-标识		
■ 压力设备指令		97/23/EC
■ EMC 指令		89/336/EEC 抗放射 (class B) 抗干扰性根据 EN 61 326
抗冲击性	g	500 根据 IEC 60068-2-27 (机械冲击)
抗振动性	g	10 根据 IEC 60068-2-6 (共振时振动)
接线保护	VDC	
■ 过压保护		32; 对于 4 ... 20 mA 为 36 VDC
■ 短路保护		Sig+ towards UB-
■ 反极性保护		UB+ towards UB-
参考条件		根据 IEC 61298-1
■ 相对湿度	%	45 ... 75
重量	g	约 80

{ } 括号内提供的特殊供货内容都有一定的附加价。

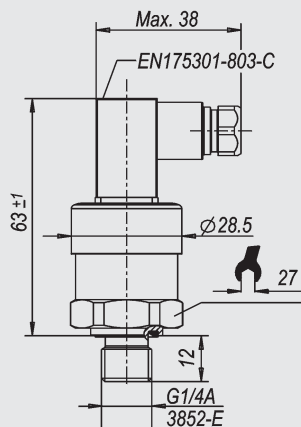
## 尺寸 mm

IP 防护等级按照 IEC 60529 规定, 具保护等级仅适用于与其相连接的接头也达到相应的 IP 等级标准

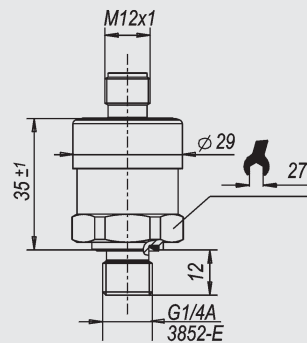
DIN 175301-803 A  
L-型接头  
针对导线横截面积  
最大 1.5 mm<sup>2</sup>,  
导线外径 6-8 mm  
IP 65



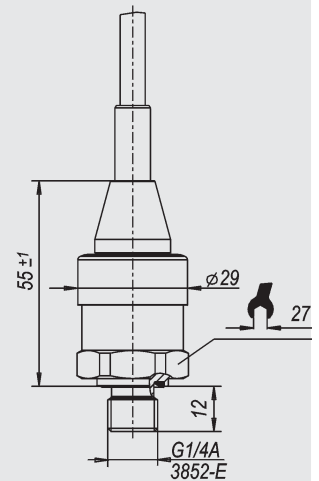
DIN 175301-803 C  
L-型接头  
针对导线横截面积  
最大 0.75 mm<sup>2</sup>,  
导线外径 4.5-6 mm  
IP 65



M 12x1, 4-针  
IP 67



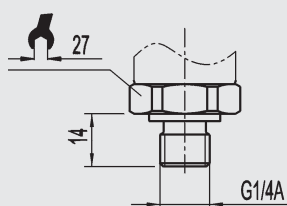
带电缆,  
导线横截面积  
3x 0.34 mm<sup>2</sup>,  
导线外径 6.6 mm,  
PUR 电缆 - 非屏蔽,  
IP 67



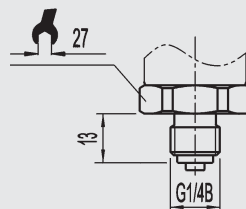
对于钻孔和焊接接头, 请参阅技术信息 IN 00.14, 可访问 [www.wika.de](http://www.wika.de) 下载相关内容

## 过程连接

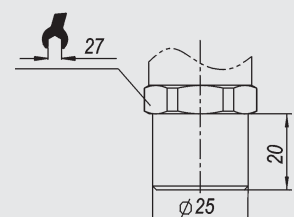
G 1/4  
DIN 3852-E  
带密封 NBR {FKM}  
安全过压最高达 600 bar



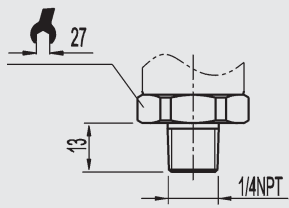
G 1/4  
EN 837  
带密封铜材 {不锈钢}



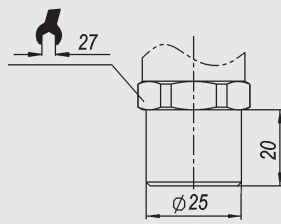
G 1/4 内螺纹  
EN 837  
带密封铜材 {不锈钢}



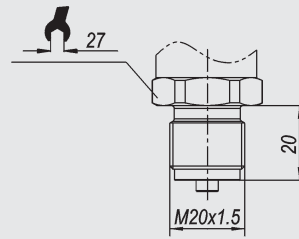
过程连接  
1/4 NPT



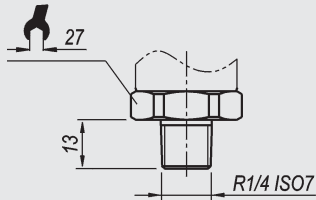
1/4 NPT 内螺纹



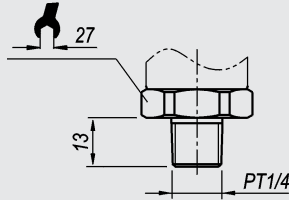
M 20 x 1.5  
带密封铜材 {不锈钢}



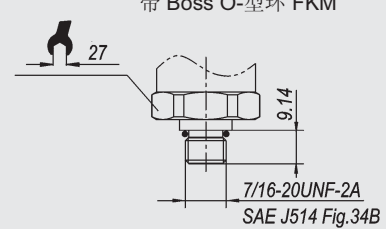
R 1/4 ISO 7



PT 1/4



7/16-20 UNF  
带 Boss O-型环 FKM

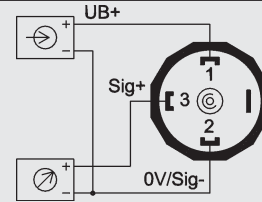
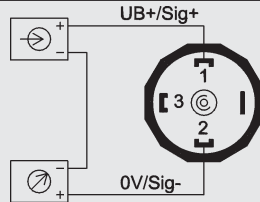


电气连接

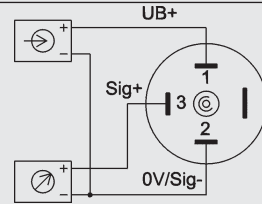
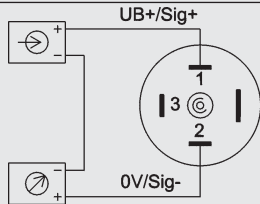
2-线制

3-线制

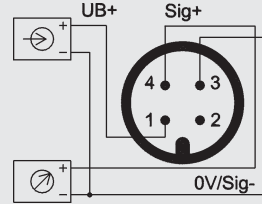
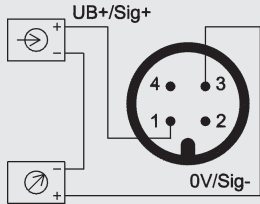
DIN 175301-803 A  
L-型接头



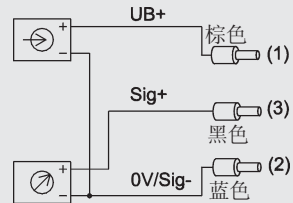
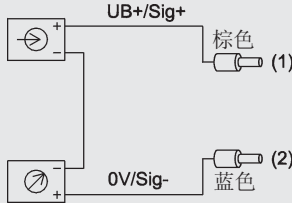
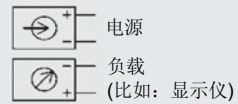
DIN 175301-803 C  
L-型接头



M 12x1, 4-针  
不带拐角接头  
或配带电缆的接头



带电缆型



上述仪器仪表的设计、尺寸大小及材质均适合当今技术状况



WIKA Alexander Wiegand GmbH & Co. KG  
德国威卡AW有限两合公司上海代表处  
威卡国际贸易(上海)有限公司  
地址: 上海西藏中路18号港陆广场1101-03室  
Tel : 021- 53852572  
Fax: 021- 53852575  
E-Mail: info@wika.com.cn  
http://www.wika.com.cn